

EDITAL DE CHAMAMENTO Nº 004/2023
PARA OUTORGA DE REPOSIÇÃO DAS AUTORIZAÇÕES PARA OS SERVIÇOS
DE TÁXI

1 – INTRODUÇÃO

A URBES – Trânsito e Transportes, criada pela Lei Municipal nº 1.946, de 22 de fevereiro de 1978, torna público para conhecimento de quantos possam interessar, que se encontra aberto o Edital de Chamamento, para outorga de reposição de autorizações para exploração dos Serviços de Táxi no Município de Sorocaba.

O presente Edital de Chamamento será processado e julgado por uma Comissão Especial, designado através da Portaria nº 045/2023, publicado no Diário Oficial do Município de Sorocaba.

O Edital de Chamamento e seus anexos estão disponíveis no portal da URBES – Trânsito e Transportes no endereço www.urbes.com.br.

Dúvidas ou esclarecimentos SOMENTE deverão ser endereçados através ao e-mail: jramos@urbes.com.br ou através de documento protocolado na sede da URBES – Trânsito e Transportes, na Rua Chile, nº 401 – Jd. Barcelona – CEP: 18025-280 – Sorocaba - SP

Os interessados deverão acompanhar todas as informações disponibilizadas através do site da URBES – Trânsito e Transportes, que deverá ser acessado através do endereço eletrônico www.urbes.com.br.

Serão considerados comunicados todos os participantes, a partir da disponibilização das informações no portal da URBES – Trânsito e Transportes, ficando os mesmos responsáveis pelo ônus decorrente da perda de informações por inobservância de quaisquer mensagens emitidas através do Portal, principalmente no que diz respeito aos esclarecimentos, avisos e demais informações necessárias à participação no certame.

2 – DO OBJETO

Constitui objeto deste Edital o Chamamento para outorga de reposição das Autorizações para prestação do serviço de utilidade pública de transporte individual de passageiros - Táxi, conforme condições estabelecidas neste Edital e seus anexos.

As autorizações serão divididas em 03 (três) lotes, que totalizam 39 (trinta e nove) autorizações, nas categorias de táxi comum (veículo convencional e veículo com tecnologia híbrida) e táxi especial (adaptado).

3 – DA DISTRIBUIÇÃO DOS LOTES

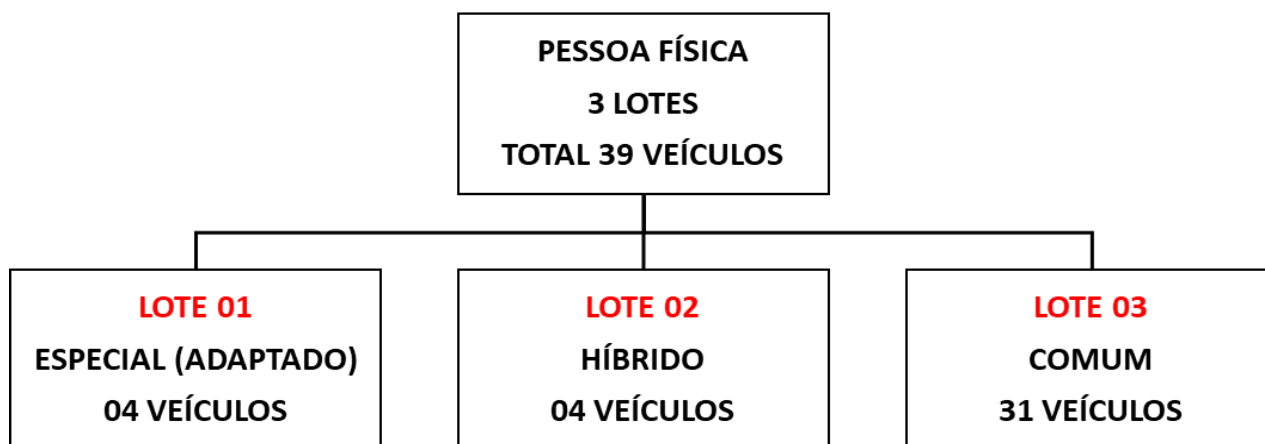
As autorizações serão distribuídas nos locais constantes no Anexo IV do presente Edital de Chamamento da seguinte forma:

- 03 (três) Lotes totalizando 39 (trinta e nove) autorizações, conforme abaixo:

- **Lote 01** - 04 (quatro) autorizações para Táxi Especial – Adaptado, sendo: 02 (duas) para Condutor Auxiliar devidamente regularizado junto à Urbes e 02 (duas) para o público geral;
- **Lote 02** - 04 (quatro) autorizações para Táxi Comum com Tecnologia Híbrida, sendo: 02 (duas) para Condutor Auxiliar devidamente regularizado junto à Urbes e 02 (duas) para o público geral;
- **Lote 03** - 31 (trinta e uma) autorizações para veículos Táxi Comum Convencional, sendo: 16 (dezesesseis) para Condutor Auxiliar devidamente regularizado junto à Urbes e 15 (quinze) para o público geral.

DISTRIBUIÇÃO DAS AUTORIZAÇÕES NO SORTEIO

RUBRICA	50% AUXILIARES			PÚBLICO GERAL			TOTAL GERAL		
	HÍBRIDO	ADAPTADO	COMUM	HÍBRIDO	ADAPTADO	COMUM	HÍBRIDO	ADAPTADO	COMUM
AUTORIZAÇÕES	02	02	16	02	02	15	04	04	31
TOTAL		20			19			39	



Notas:

1 - Híbrido: veículo que possua duas ou mais fontes de energia de propulsão, contendo necessariamente fonte de energia elétrica;

2 - Especial (Adaptado): Veículo adaptado para o transporte de Pessoas Com Deficiência e/ou Mobilidade Reduzida;

3 – 50% do total das autorizações serão destinadas, prioritariamente, aos Condutores Auxiliares de Táxi, devidamente cadastrados na Urbes até a data de publicação deste Edital, sendo 20 (vinte) autorizações no total e assim distribuídas: 16 (dezesesseis) com veículos tecnologia comum; 02 (duas) com veículos tecnologia Híbrida/Elétrica e 02 (duas) com veículos adaptados para cadeirante;

4 – Os interessados poderão se inscrever em todos os lotes, porém ao ser sorteado em um deles automaticamente as demais inscrições serão canceladas, e em caso de ser novamente sorteado este será desconsiderado;

5 - No caso de não haver Condutores Auxiliares suficientes para o sorteio das autorizações de táxi em qualquer um dos lotes, estas autorizações serão destinadas para o sorteio ao público geral.

6 – No caso de não haver interessados suficientes para o sorteio das autorizações de táxi nas categorias especial (Lote 1) e híbrida (Lote 2), estas autorizações, em parte ou mesmo sua totalização, serão transferidas para o sorteio da categoria comum (Lote 3).

4 – DAS CONDIÇÕES E RESTRIÇÕES DE PARTICIPAÇÃO NO CERTAME

4.1 – DAS CONDIÇÕES

Poderão participar do Chamamento somente pessoas físicas, que atendam os requisitos estabelecidos neste Edital de Chamamento e no Decreto Municipal nº 21.522/2014, que regulamenta os serviços de Táxi, àquelas pessoas que já possuem cadastro vigente no município como Condutor Auxiliar de Táxi na Urbes, até a data da publicação deste Edital, terão prioridade de 50% (cinquenta percentual) no sorteio de todas as autorizações dos respectivos lotes.

4.2 – DAS RESTRIÇÕES

Será vedada a participação de interessados:

- a) Que sejam ex-autorizatórios, que tenham tido sua autorização cassada nos últimos 05 (cinco) anos, conforme Art. 41 do Decreto Municipal nº 21.522/2014, que regulamenta os serviços de Táxi;
- b) Que esteja com seu direito de dirigir cassado ou suspenso pelo órgão de trânsito;
- c) Que já possua outra autorização de táxi.

5 – DAS INFORMAÇÕES

Não serão fornecidos esclarecimentos ou informações via telefone ou pessoalmente e nem mesmo serão aceitas impugnações verbais.

As questões técnicas ou jurídicas relativas ao presente Edital de Chamamento deverão ser formuladas por escrito, identificando claramente este Edital e firmadas pelo representante legal com poderes, dirigidas ao Presidente da Comissão Especial, e protocolizadas na Rua Chile, nº 401 – Jd. Barcelona – CEP: 18025-280 – Sorocaba – SP, das 08h00min às 16h30min, em até 2 (dois) dias úteis antes da abertura da sessão.

6 – DO CADERNO DO EDITAL DE CHAMAMENTO

O caderno de Edital de Chamamento é composto pelo Edital e seus anexos, a saber:

- ANEXO I - Especificações Mínimas do Veículo para a Prestação dos Serviços;

- ANEXO II - Termo de Compromisso de Aquisição de Veículo;
- ANEXO III - Declaração de Inexistência de Incompatibilidade Profissional do Participante à Condição de Autorizatário;
- ANEXO IV - Distribuição das Vagas nos Pontos de Táxi;
- ANEXO V - Declaração de Desistência de Participação;
- ANEXO VI – Termo de Compromisso Curso de Taxista.

7 – DA INSCRIÇÃO

A inscrição, a ser realizada no período de **05/09 a 08/10/2023**, será feita tão somente através do site da URBES - www.urbes.com.br.

Se o interessado for Condutor Auxiliar de Táxi no município de Sorocaba, devidamente regularizado junto à Urbes até a publicação deste Edital, deverá apontar essa condição no ato da inscrição no site, para que possa concorrer ao percentual das autorizações destinadas aos condutores auxiliares, que será equivalente a 50% (cinquenta percentual).

O inscrito receberá um protocolo de inscrição através do e-mail cadastrado, não sendo necessária a impressão deste para o dia do sorteio.

8 – DO SORTEIO

Os inscritos participarão do sorteio eletrônico, que ocorrerá em local a ser publicado posteriormente em Diário Oficial do Município e no site da URBES – www.urbes.com.br, conforme cronograma constante neste Edital.

Os inscritos, que estiverem presentes no dia do sorteio e forem contemplados, escolherão o ponto de estacionamento que melhor lhes convierem, conforme Anexo IV constante neste Edital, de acordo com a ordem do sorteio.

Após o sorteio de todas as autorizações ofertadas neste certame, dar-se-á início ao sorteio para cadastro reserva, que será de 03 (três) vezes o número de autorizações ofertadas. Os integrantes da lista de cadastro reserva, ficam obrigados a apresentar a documentação somente em caso de desistência ou desclassificação dos contemplados no preenchimento das 39 (trinta e nove) autorizações, onde o mesmo

será convocado através de publicação no Diário Oficial do Município e no site da URBES – www.urbes.com.br, para assim dar andamento no preenchimento da respectiva autorização.

O sorteio eletrônico será realizado em Ato Público na presença dos participantes que optarem por estarem no local.

Nota:

1- Os inscritos que não estiverem presentes no dia do sorteio e que forem contemplados, terão assegurados o direito ao processo de habilitação posterior e a escolha do ponto de estacionamento, porém esta escolha se dará por ordem de chegada no ato para a habilitação.

2 - A escolha da vaga de estacionamento de táxi é irretratável.

O sorteio eletrônico será realizado de acordo com a categoria/veículo, conforme optado no ato da inscrição pelo participante.

O sorteio iniciar-se-á pelas autorizações existentes nas categorias: Táxi Especial (Adaptado), Táxi Comum com Tecnologia Híbrida e Táxi Comum Convencional respectivamente.

O sorteado deverá apresentar no ato da sessão, tão somente, documento de identidade com foto (RG / CNH).

9 – DA HABILITAÇÃO

A URBES publicará no Diário Oficial do Município e no site da URBES – www.urbes.com.br a classificação final do sorteio, e notificará os participantes classificados para apresentação dos documentos necessários para a sua habilitação e também será publicado a lista de cadastro reserva.

Os notificados deverão apresentar no prazo de até 30 (trinta) dias corridos a partir da data da publicação, os documentos abaixo relacionados no Setor de Táxi e Transporte Comercial, sito Rua Chile, 401 – Vila Barcelona – Sorocaba/SP, para prosseguimento do processo de autorização.

Os documentos a serem apresentados pelos sorteados, serão avaliados pela Comissão Especial e seu resultado final será publicado no Diário Oficial do Município e

no site URBES – www.urbes.com.br, conforme cronograma constante neste Edital, em duas listas, uma contendo os habilitados e outra os inabilitados. A partir da publicação abre-se prazo de 05 (cinco) dias úteis para interposição de recursos, conforme cronograma constante neste Edital.

Transcorrido o prazo para interposição de recursos os mesmos serão julgados pela Comissão Especial e o seu resultado final será publicado no Diário Oficial do Município e no site URBES – www.urbes.com.br, conforme cronograma constante neste Edital.

Segue abaixo, a relação dos documentos necessários para a habilitação:

- Carteira de Identidade;
- CNH – Carteira Nacional de Habilitação categoria B, C, D, ou E vigente (com a observação Exerce Atividade Remunerada);
 - Prontuário da CNH – Carteira Nacional de Habilitação, que deverá ser requerido na CIRETRAN, na unidade do Poupatempo ou através do site do DETRAN - www.detransp.gov.br;
 - Atestado de Antecedentes Criminais que pode ser obtido através do site: www.ssp.sp.gov.br ou pela Unidade do Poupatempo - Sito Rua Leopoldo Machado, 525 – Centro. Na existência de inquérito policial contra o requerente, deverá vir acompanhada de Certidão Esclarecedora que deve ser requerida junto ao Fórum da Comarca – sito à rua 28 de outubro, nº 691 - Alto da Boa Vista;
 - Comprovante de endereço atualizado em nome do sorteado (necessário a comprovação de residência e domicílio no município de Sorocaba);
 - Certificado de Conclusão do Curso de Taxista especializado nos termos da normatização determinada pelo Conselho Nacional de Trânsito – CONTRAN;
 - Comprovante de pagamento da Contribuição Sindical, ano vigente, referente ao sindicato da categoria (facultativo);
 - Comprovante de inscrição como segurado do Instituto Nacional de Seguridade Social – INSS (inscrição);
 - Uma foto recente 3x4;
 - Especificações Mínimas do Veículo para a Prestação dos Serviços (Anexo I);

- Termo de Compromisso de Aquisição de Veículo (Anexo II);
- Declaração de Inexistência de Incompatibilidade Profissional do Participante à Condição de Autorizatário (Anexo III);
- Distribuição das Autorizações de Táxi nos Pontos de Estacionamento (Anexo IV);
- Declaração de Desistência de Participação (Anexo V) - se necessário;
- Termo de Compromisso Curso de Taxista (Anexo VI).

Notas:

I - A não regularização dos documentos no prazo estabelecido implicará a decadência do direito à Autorização, sem prejuízo das sanções previstas no item PENALIDADES deste Edital de Chamamento.

II - Certidões ou Atestados deverão ser apresentados em papel timbrado, original.

10 - DA HOMOLOGAÇÃO

A URBES publicará no Diário Oficial do Município e no site da URBES – www.urbes.com.br a classificação final dos habilitados, e os notificará novamente para a apresentação do veículo, com prazo de acordo com cronograma constante neste Edital, em conformidade ao Decreto Municipal nº 21.522/2014, onde a vinculação do veículo a Autorização gera seu Alvará.

Ao final de todo o ato, o Presidente da Comissão Especial encaminhará o processo administrativo à autoridade competente para, a seu critério, efetuar a homologação parcial ou final do Edital de Chamamento.

11 - DOS RECURSOS ADMINISTRATIVOS E IMPUGNAÇÕES

Eventuais impugnações ou recursos administrativos deverão ser interpostos mediante petição fundamentada dirigida ao Diretor Presidente da URBES – Trânsito e Transportes.

Os recursos deverão ser protocolados na sede da Urbes, no horário das 08h00min às 16h30min, sito Rua Chile, nº 401, Jd. Barcelona, CEP: 18025-280, Sorocaba/SP, no prazo de 05 (cinco) dias úteis contados da divulgação da decisão ou

da lavratura da ata, perante a Comissão Especial em todas as fases do certame e que poderá reconsiderar sua decisão ou encaminhá-lo ao Diretor Presidente da URBES – Trânsito e Transportes, devidamente informados.

Os recursos nas fases de inscrição / sorteio e habilitação serão recebidos com efeito suspensivo podendo-se, ainda, atribuir a mesma eficácia aos demais recursos, caso o Diretor Presidente da URBES – Trânsito e Transportes assim entender conveniente, por provocação ou não da Comissão Especial.

Enquanto não julgado o recurso a que se der efeito suspensivo, a Comissão Especial não promoverá qualquer andamento ao processo.

Os demais participantes serão comunicados, via Diário Oficial do Município dos eventuais recursos interpostos, para que estes possam impugná-los no prazo de 05 (cinco) dias úteis.

No decorrer do prazo de recurso ou impugnação será aberta vista dos autos aos participantes que a solicitarem por escrito à Comissão Especial, na sede da Urbes, no endereço supracitado.

Na hipótese de solicitação de cópia, será cobrado o valor de R\$ 1,50 por requisição e R\$ 0,20 por folha, conforme resolução nº 003/2007 da URBES.

Os casos omissos serão decididos pela Comissão Especial.

12 - DAS PENALIDADES

O participante que deixar de apresentar documentação exigida em cada etapa deste certame ou apresentar documentação falsa ou praticar atos ilícitos ou falta grave será inabilitado ou desclassificado, sujeitando-se ainda à aplicação das seguintes penalidades:

a) Suspensão temporária do direito de participar de Edital de Chamamento com o Município de Sorocaba, bem como o impedimento de com ele contratar, pelo prazo de até 2 (dois) anos, no caso de apresentação de documentação falsa ou falta grave;

b) Declaração de inidoneidade para participar de Edital de Chamamento ou contratar com a administração pública enquanto perdurarem os motivos determinantes da punição ou até que seja promovida a reabilitação perante a própria autoridade que aplicou a penalidade, que será concedida sempre que o participante

ressarcir a administração pelos prejuízos resultantes e após decorrido o prazo da sanção aplicada.

13 - DA DISTRIBUIÇÃO DAS AUTORIZAÇÕES DE TÁXI E OS PONTOS DE ESTACIONAMENTO.

A distribuição das autorizações ofertadas, com seus respectivos pontos de estacionamento estão definidos no ANEXO IV do presente Edital de Chamamento.

14 - DAS DISPOSIÇÕES FINAIS

Os casos omissos serão resolvidos pela Comissão Especial.

Os participantes são responsáveis pela fidelidade e legitimidade das informações e dos documentos apresentados em qualquer fase do Edital de Chamamento.

Este Edital de Chamamento tem validade de até 02 (dois) anos, podendo ser prorrogado por igual período, a critério da Administração Pública.

O Município reserva-se ao direito de, a qualquer tempo, revogar ou anular, total ou parcialmente, o presente Edital de Chamamento e desclassificar qualquer inscrição ou todas elas, não ensejando qualquer indenização aos participantes.

É facultada ao Presidente da Comissão Especial ou Autoridade Superior, em qualquer fase do processo, a promoção de diligência destinada a esclarecer ou a complementar a instrução do processo.

Os participantes devem ter pleno conhecimento de todas as disposições constantes do Edital de Chamamento, não podendo invocar qualquer desconhecimento como elemento impeditivo da formulação da sua inscrição ou do perfeito cumprimento do ajuste.

Os documentos necessários deverão ser apresentados da seguinte forma: original, cópia do documento ou cópia da publicação em órgão de imprensa oficial do documento, obtida por meio de qualquer processo reprográfico, desde que autenticados em cartório, ou ainda por cópias obtidas via internet, sujeitas estas a diligências pela Comissão Especial para fins de comprovação de autenticidade.

Não serão aceitos documentos cujas datas e caracteres estejam ilegíveis ou rasurados de tal forma que não possam ser entendidos.

Os documentos apresentados serão oportunamente anexados ao processo relativo ao presente certame.

Se todos os proponentes forem inabilitados, a critério da Administração, poderá ser concedido prazo para que os inscritos apresentem nova documentação, livre das causas que motivaram o ato.

Serão igualmente inabilitados os inscritos/sorteados cuja documentação esteja em desacordo com a legislação vigente, bem como as que contenham borrões, rasuras, ressalvas ou omissões que a critério da Comissão Especial, comprometam seu conteúdo.

A simples irregularidade formal, que não afete o conteúdo ou a idoneidade dos documentos a juízo da Comissão Especial, não implicará na inabilitação do inscrito/sorteado.

A omissão ou recusa do inscrito/sorteado classificado em cumprir quaisquer dos atos e obrigações referentes ao procedimento de contratação oriundo deste Edital de Chamamento, caracteriza o descumprimento total da obrigação assumida, implicando a sua desclassificação, sendo convocado o próximo participante, obedecida a ordem de classificação final e até completar o número de novas autorizações previstas neste certame, dentro do prazo de validade deste Edital de Chamamento.

Fica ressalvada a possibilidade de alteração das condições da autorização em face da superveniência de normas federal, estadual e municipal disciplinando a matéria através de termo aditivo correspondente.

Os prazos estabelecidos neste Edital de Chamamento e seus anexos serão contínuos, excluindo-se na sua contagem o dia de início e incluindo-se o de vencimento.

Considera-se prorrogado o prazo até o 1º (primeiro) dia útil se o vencimento cair em feriado ou em dia em que:

I – Não houver expediente na URBES – Trânsito e Transportes;

II – O expediente na URBES – Trânsito e Transportes for encerrado antes do horário normal de funcionamento.

Para a contagem dos prazos, considerar-se-á a data de ciência de cada etapa devidamente publicado no Jornal do Município.

O sistema de sorteio eletrônico realizado pela Prefeitura Municipal de Sorocaba é totalmente passível de auditoria.

Fica eleito o foro da Fazenda Pública da Comarca de Sorocaba/SP, com exclusão de qualquer outro, para dirimir questões provenientes do presente Edital de Chamamento, objeto do mesmo.

Sorocaba, 01 de Setembro de 2023.

Edilson da Silva
Presidente da Comissão Especial

CRONOGRAMA

- 01/09/23 – Publicação do Edital de Chamamento;
- 05/09/23 até 08/10/23 – Período de inscrição (site da Urbes);
- 11/10/2023 – Publicação dos Inscritos;
- 16 até 20/10/23 – Prazo para interposição de recurso da inscrição;
- 26/10/23 – Resultado final dos recursos de inscrição e publicação dos inscritos;
- 11/11/23 – Sessão do Sorteio (Local a ser definido e divulgado);
- 13/11 até 21/11/2023 - Prazo para interposição de recurso do sorteio;
- 24/11/2023 – Publicação do Resultado final dos recursos do sorteio e convocação dos sorteados;
- 27/11/2023 até 26/12/2023 – Prazo para apresentação dos documentos obrigatórios para habilitação;
- 28/12/2023 – Publicação dos habilitados e inabilitados;
- 29/12/2023 até 05/01/2024 - Prazo para interposição de recurso da habilitação;
- 10/01/2024 - Resultado final dos recursos de habilitação e convocação final dos habilitados para apresentação dos documentos do veículo;
- 11/01/2024 até 09/02/2024 – Prazo para a entrega dos documentos do veículo;
- 16/02/2024 – Homologação / Resultado Final.

ANEXO I ESPECIFICAÇÕES MÍNIMAS DO VEÍCULO PARA A PRESTAÇÃO DOS SERVIÇOS

O objetivo deste documento é especificar e caracterizar os veículos a serem utilizados no Serviço de Transporte Individual de Passageiros - Táxi.

Vistoria Técnica

Todo e qualquer veículo a ser vinculado à frota/táxi operacional da cidade de Sorocaba será submetido à vistoria técnica da URBES – Trânsito e Transportes, objetivando constatar a conformidade em relação a estas especificações.

As vistorias técnicas serão efetuadas pela URBES – Trânsito e Transportes periodicamente, em toda a frota operacional, com o objetivo de garantir a qualidade dos serviços.

- TÁXI COMUM E TÁXI COM TECNOLOGIA HÍBRIDA

- I - Veículo com ano de fabricação até 10 (dez) anos;
- II - Veículo na cor prata;
- III - Capacidade máxima 07 (sete) passageiros;
- IV - Possuir 04 (quatro) portas mais porta malas;
- V – Air Bag - Motorista;
- VI – Freios com Sistema ABS;
- VII – Ar Condicionado.

- TÁXI ESPECIAL - ADAPTADO PARA O TRANSPORTE DE PESSOAS COM NECESSIDADES ESPECIAIS E/OU MOBILIDADE REDUZIDA

- I - Veículo com ano de fabricação até 10 (dez) anos;
- II - Veículo na cor prata;

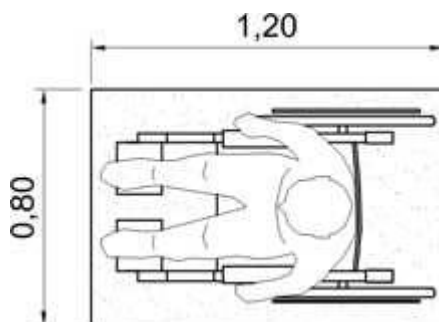
III - Capacidade mínima de 02 (dois) passageiros mais 01 (um) cadeirante embarcado;

IV – Air Bag Motorista;

V – Freios com Sistema ABS;

VI – Ar Condicionado

VII - Compartimento dos Passageiros - O espaço reservado para acomodação do cadeirante deverá obedecer às medidas mínimas de 800 mm de largura por 1200 mm de comprimento.



IX - Todos os bancos devem ser posicionados de forma a facilitar o acesso e acomodação de todos os usuários, levando em consideração tanto a grande diversidade de biotipos como também as pessoas com dificuldades de movimentação/locomoção (idosos, pessoas obesas e gestantes). Na área reservada deverá ser disponibilizado também o protetor de cabeça (recosto superior) com altura regulável, confeccionado em espuma moldada/injetada ou material similar, revestido no mesmo tecido das poltronas, instalado a uma altura de 1200 mm do chão, com regulagem de 200 mm para cima ou para baixo. Poderá ser adotado um acessório acoplado na parte posterior da cadeira (manoplas), desde que atenda os requisitos acima;

X - A porta de acesso deverá ter vão livre com medidas mínimas de 1350 mm de altura e 900 mm de largura, permitindo assim o embarque e desembarque do cadeirante;

XI - Adaptado e capacitado a comportar plataforma elevatória ou rampa (embarque /desembarque) na extremidade traseira ou lateral;

XII - Preferencialmente o veículo que não dispor da altura interna mínima exigida (1350 mm) deverá ser dotado de teto alto ou assoalho rebaixado, visando aumentar o conforto do usuário (cadeirante) durante sua utilização. As referidas modificações não poderão descaracterizar o veículo, bem como alterar suas características de cor e acabamento interno ou externo.

Para qualquer alteração na estrutura e/ou característica do veículo serão exigidos laudos emitidos por órgãos credenciados e referendados pela URBES – Trânsito e Transportes;

Para o serviço de táxi em todas as modalidades, não será admitido veículo com as seguintes características ou equipamentos:

I - Conversível;

II - Bagageiro externo, barras transversais, antenas ou qualquer outro dispositivo, mesmo que original de fábrica, que interfira na instalação ou visibilidade do retrovisor; sendo vedado o uso do bagageiro em serviço;

III – Defletor frontal, aerofólios, saias, spoilers ou similar nas laterais, na dianteira, na traseira ou no teto, exceto os originais de fábrica;

IV - Turbo-compressor, exceto original de fábrica;

V – Quebra-mato, mesmo original de fábrica;

VI – Pneu sobressalente fixado na parte externa do veículo, quando não original de fábrica;

VII – Rebaixo de suspensão;

VIII – Cano de descarga (escapamento esportivo).

Nota:

➤ O layout dos veículos deverá atender a legislação vigente.

EDITAL DE CHAMAMENTO Nº 004/2023**ANEXO II****TERMO DE COMPROMISSO DE AQUISIÇÃO DE VEÍCULO****TÁXI COMUM / TÁXI COM TECNOLOGIA HÍBRIDA / TÁXI ESPECIAL - ADAPTADO**

Eu _____, portador do RG nº _____, CPF nº _____, residente e domiciliado a Rua _____, nº _____ - Bairro _____, Complemento _____ - Sorocaba/SP, declaro, para os devidos fins, perante a Comissão Especial do Edital de Chamamento nº 004/2023, que me comprometo, sob pena de desclassificação, a apresentar o veículo na categoria sorteada em conformidade com o Anexo I no prazo de 30 (trinta) dias corridos contados da data de assinatura deste Termo de Compromisso.

Sorocaba, _____ de _____ de 2023.

ASSINATURA DO PARTICIPANTE: _____

A COMISSÃO ESPECIAL:

EDITAL DE CHAMAMENTO Nº 004/2023

ANEXO III

DECLARAÇÃO DE INEXISTÊNCIA DE INCOMPATIBILIDADE PROFISSIONAL DO PARTICIPANTE À CONDIÇÃO DE AUTORIZATÁRIO

Eu _____, portador do
RG nº _____, CPF nº _____, residente e domiciliado
a Rua _____, nº _____ - Bairro
_____, Complemento _____ - Sorocaba/SP,
declaro, para os devidos fins, perante a Comissão Especial do Edital de Chamamento nº
004/2023, que me comprometo, sob pena de desclassificação que:

() Não possuo, atualmente, Autorização referente ao objeto descrito no Edital de
Chamamento.

() Não fui penalizado com a revogação de autorização no Serviço de Transporte
Individual de Passageiros - Táxi nos últimos 5 (cinco) anos, conforme Art. 41 do Decreto
Municipal 21.522/2014.

Sorocaba, _____ de _____ de 2023.

ASSINATURA DO PARTICIPANTE: _____

A COMISSÃO ESPECIAL:

EDITAL DE CHAMAMENTO Nº 004/2023**ANEXO IV****DISTRIBUIÇÃO DAS AUTORIZAÇÕES DE TÁXI NOS PONTOS DE
ESTACIONAMENTO****TÁXI ESPECIAL ADAPTADO PARA O TRANSPORTE DE PESSOAS COM DEFICIÊNCIA E/OU
MOBILIDADE REDUZIDA**

PONTO Nº	DENOMINADO	LOCALIZAÇÃO	VEÍCULO ADAPTADO
19	HOSPITAL REGIONAL	RUA CLAUDIO MANOEL DA COSTA, OPOSTO Nº 234 - JD VERGUEIRO	1
37	HOSPITAL MODELO	RUA AFONSO PEDRAZZI, 180 - JD TRUJILO	1
32	PROFESSOR TOLEDO	RUA PROFESSOR TOLEDO, 320 CENTRO	1
38	PA ZONA NORTE	AVENIDA ITAVUVU, 135 - VILA CAROL	1

TÁXI COMUM – HÍBRIDO

PONTO Nº	DENOMINADO	LOCALIZAÇÃO	VEÍCULO HÍBRIDO
05	LARGO SÃO BENTO	LARGO DE SÃO BENTO - CENTRO	1
15	NOVE DE JULHO	PRAÇA NOVE DE JULHO - VILA INDEPENDENCIA	1
32	PROFESSOR TOLEDO	RUA PROFESSOR TOLEDO, 320 CENTRO	1
49	CAMPOLIM	RUA EUCLIDES DE MOURA, 85 - PARQUE CAMPOLIM	1

TÁXI COMUM – CONVENCIONAL

PONTO Nº	DENOMINADO	LOCALIZAÇÃO	VEÍCULO COMUM
05	LARGO SÃO BENTO	LARGO DE SÃO BENTO - CENTRO	2
15	NOVE DE JULHO	PRAÇA NOVE DE JULHO - VILA INDEPENDENCIA	1
16	CEMITÉRIO SAUDADE	PRAÇA PEDRO DE TOLEDO - VILA CARVALHO	3
18	PIO XII	PRAÇA PIO XII - JD SANTA ROSALIA	4
19	HOSPITAL REGIONAL	RUA CLAUDIO MANOEL DA COSTA, OPOSTO Nº 234 - JD VERGUEIRO	1
20	SÃO ROQUE	RUA JOÃO CARLOS BARBOSA, 45 - VILA LUCY	3
23	VILA PROGRESSO	RUA UBIRAJARA, 666 - VILA PROGRESSO	3
25	PRAÇA FREI BARAÚNA	PRAÇA FREI BARAUNA - CENTRO	3
30	AT NOGUEIRA PADILHA	RUA CEL. NOGUEIRA PADILHA, 1407 - VILA HORTENCIA	4
32	PROFESSOR TOLEDO	RUA PROFESSOR TOLEDO, 320 CENTRO	1
37	HOSPITAL MODELO	RUA AFONSO PEDRAZZI, 180 - JD TRUJILO	1
38	PA ZONA NORTE	AVENIDA ITAVUVU, 135 - VILA CAROL	2
45	GUADALAJARA	AV. DR. ARMANDO PANNUNZIO, 510 - JD GUADALAJARA	1
49	CAMPOLIM	RUA EUCLIDES DE MOURA, 85 - PARQUE CAMPOLIM	2

EDITAL DE CHAMAMENTO Nº 004/2023

ANEXO V

DECLARAÇÃO DE DESISTÊNCIA DE PARTICIPAÇÃO

Eu _____, portador do RG nº _____, CPF nº _____, residente e domiciliado a Rua _____, nº _____ - Bairro _____, Complemento _____ - Sorocaba/SP, declaro, para os devidos fins, perante a Comissão Especial do Edital de Chamamento nº 004/2023, que me comprometo, sob pena de desclassificação que não tenho mais interesse em participar do:

- () Táxi Especial – Adaptado;
- () Táxi Comum com tecnologia Híbrida;
- () Táxi Comum;

Sorocaba, _____ de _____ de 2023.

ASSINATURA DO PARTICIPANTE: _____

A COMISSÃO ESPECIAL:

EDITAL DE CHAMAMENTO Nº 004/2023

ANEXO VI

TERMO DE COMPROMISSO DE REALIZAÇÃO E APRESENTAÇÃO DO CERTIFICADO DE CONCLUSÃO DO CURSO DE TAXISTA

Eu _____, portador do
RG nº _____, CPF nº _____, residente e domiciliado
a Rua _____, nº _____ - Bairro
_____, Complemento _____ - Sorocaba/SP,
declaro, para os devidos fins, perante a Comissão Especial do Edital de Chamamento nº
004/2023, que me comprometo, sob pena de desclassificação, a apresentar o
Certificado de Conclusão do Curso de Taxista, de acordo com a normatização
determinada pelo Conselho Nacional de Trânsito - CONTRAN.

Sorocaba, ____ de _____ de 2023.

ASSINATURA DO PARTICIPANTE: _____

A COMISSÃO ESPECIAL: