

URBES

TRÂNSITO E TRANSPORTES

**Prefeitura de
SOROCABA**

Secretaria da Mobilidade e Acessibilidade

**PREGÃO PRESENCIAL Nº 027/17
PROCESSO CPL Nº 556/17
LICITAÇÃO DO TIPO “MENOR PREÇO” VISANDO A CONTRATAÇÃO DE EMPRESA
PARA FORNECIMENTO DE MATERIAIS GALVANIZADOS**

**RECIBO DE RETIRADA DE EDITAL PELA INTERNET
(enviar pelo e-mail csoares@urbes.com.br)**

Denominação:**CNPJ:****Endereço:****e-mail:****Cidade:****Estado:****Telefone:****Fax:**

Obtivemos, através do acesso à página www.urbes.com.br, nesta data, cópia do instrumento convocatório da licitação acima identificada.

Local: _____, de _____ de 2017.

Nome:

Senhor Licitante,

Visando à comunicação futura entre a **URBES** e sua empresa, solicitamos a Vossa Senhoria preencher o recibo de retirada do Edital e remetê-lo à **URBES**, Setor de Licitações, pelo e-mail csoares@urbes.com.br.

A não remessa do recibo exime a Empresa de Desenvolvimento Urbano e Social de Sorocaba - **URBES**, da comunicação, por meio de e-mail, de eventuais esclarecimentos e retificações ocorridas no instrumento convocatório, bem como de quaisquer informações adicionais, não cabendo posteriormente qualquer reclamação.

Recomendamos, ainda, consultas à referida página para eventuais comunicações e ou esclarecimentos disponibilizados acerca do processo licitatório.

URBES

TRÂNSITO E TRANSPORTES



**Prefeitura de
SOROCABA**

Secretaria da Mobilidade e Acessibilidade

**PREGÃO PRESENCIAL Nº 027/17
PROCESSO CPL Nº 556/17
LICITAÇÃO DO TIPO “MENOR PREÇO” VISANDO A CONTRATAÇÃO DE EMPRESA
PARA FORNECIMENTO DE MATERIAIS GALVANIZADOS**

PREÂMBULO

A Empresa de Desenvolvimento Urbano e Social de Sorocaba – **URBES** torna público, para conhecimento dos interessados, que se acha aberto o **PREGÃO PRESENCIAL Nº 027/17**, do tipo “**Menor Preço**”, no interesse de sua Diretoria de Trânsito, em conformidade com este Edital e com Lei Federal nº 8.666/93, e alterações posteriores, bem como Lei Federal 10.520/02, Lei Complementar 123/06 e pelo Decreto Municipal nº 14.576/05, conforme estabelecido neste instrumento convocatório.

HORA, DATA E LOCAL

As Propostas Comerciais e os Documentos de Habilitação e serão recebidas em sessão pública marcada para:

Horário: às 09h00min

Do dia: 13 de novembro de 2017.

Local: Rua Pedro de Oliveira Neto, 98 – Jd. Panorama – Sorocaba/SP

Pregoeira responsável:

Claudia Ap. Ferreira

Equipe de Apoio:

Cibele Soares

Altair Ap. de Souza Cesar

Que na impossibilidade destes, atuarão como suplentes os demais colaboradores também designados por meio da Portaria nº 150/17.

Integram este Edital:

- Anexo I** Declaração de Cumprimento aos Requisitos de Habilitação
- Anexo II** Declaração de Microempresa ou Empresa de Pequeno Porte
- Anexo III** Termo de Referência
- Anexo IV** Planilha Quantitativa Estimativa e Orçamentária
- Anexo V** Modelo de Carta Proposta
- Anexo VI** Minuta do Contrato
- Anexo VII** Termo de Ciência e de Notificação
- Anexo VIII** Declaração de Documentos a Disposição do Tribunal



1 DO OBJETO

1.1 Constitui objeto desta licitação a Contratação de Empresa para o Fornecimento de Materiais Galvanizados, conforme descrição do Anexo III deste Edital.

2 DA PARTICIPAÇÃO

2.1 Poderão participar desta licitação as empresas do ramo de atividade pertinente ao objeto licitado e que atendam aos requisitos de habilitação previstos neste Edital.

2.2 Não será permitida a participação:

2.2.1 De empresas estrangeiras que não funcionem no País;

2.2.2 De consórcio de empresas, qualquer que seja sua forma de constituição;

2.2.3 De empresas impedidas de licitar e contratar nos termos do art. 7º da Lei 10.520/02;

2.2.4 De empresas impedidas de licitar e contratar nos termos do art. 10º da Lei 9.605/98;

2.2.5 Que tenham sido declaradas inidôneas pelo Poder Público e não reabilitadas, conforme inciso IV do artigo 87 da lei 8.666/93 e suas alterações

2.2.6 Em regime de falência, recuperação judicial, dissolução, liquidação ou concurso de credores, respeitando o disposto na alínea d-1) do subitem 5.1.4 deste edital

3 CREDENCIAMENTO

3.1 O credenciamento deverá ser feito na abertura, sendo que após este lapso temporal não será admitido novo credenciamento e para tal ato deverão ser apresentados os seguintes documentos:

a) Tratando-se de sócio, proprietário, dirigente ou assemelhado de empresa licitante, cópia do respectivo estatuto ou contrato social, no qual estejam expressos seus poderes de exercício de direitos e assunção de obrigações em decorrência de tal investidura, no caso de Sociedade Anônima, devidamente acompanhado de documentos de eleição dos administradores, devendo, ainda, estarem portando documento de identificação com foto recente.

b) Procurador, através de procuração pública ou particular com firma reconhecida do outorgante, da qual constem poderes específicos para formular lances, negociar preço, interpor recursos e desistir de sua interposição e praticar todos os demais atos pertinentes ao certame, acompanhado do correspondente documento, dentre os indicados na alínea "a", que comprove os poderes do mandante para a outorga, devendo, ainda, além de estarem portando documento de identificação com foto recente.

c) Declaração de pleno atendimento aos requisitos de habilitação, que deverá ser feita de acordo com o modelo estabelecido no **Anexo I** deste Edital;

d) No caso de Me e EPP, apresentação de Declaração de microempresa ou empresa de pequeno porte visando ao exercício da preferência prevista na Lei Complementar nº. 123/06, devidamente firmada pelo contador responsável e pelo representante legal, conforme modelo estabelecido no **Anexo II**.

e) Caso não utilizada a faculdade prevista na alínea anterior, será considerado que a licitante optou por renunciar aos benefícios previstos na Lei Complementar nº 123/06.

3.2 Os documentos mencionados no **item 3.1** alíneas "a" até "d" deverão ser apresentados no original ou por qualquer processo de **cópia autenticada** em cartório competente ou publicação em órgão da Imprensa Oficial, nos termos do Artigo 32 da Lei 8.666/93 e apresentados FORA dos Envelopes nº. 1 (Proposta) e nº. 2 (Habilitação).

3.3 Não havendo credenciamento do representante da licitante, o envelope proposta da mesma será aberto, porém, o representante não poderá dar lances.

3.4 Será admitido apenas 1 (um) representante credenciado para cada licitante.

3.5 Iniciada a sessão de lances, nenhum licitante poderá se ausentar, sem autorização da Pregoeira, sob pena de exclusão do certame.

4 DA APRESENTAÇÃO DOS DOCUMENTOS DE HABILITAÇÃO E PROPOSTAS COMERCIAIS

4.1 As Licitantes interessadas deverão apresentar à Pregoeira, na data e hora aprazadas, os documentos exigidos, que deverão ser acondicionados em 02 (dois) envelopes, opacos, lacrados, numerados e rubricados no fecho, constando em sua parte externa o seguinte:

À

PREGOEIRA E EQUIPE DE APOIO**PREGÃO PRESENCIAL Nº 027/17****PROCESSO CPL Nº 556/17****LICITAÇÃO DO TIPO “MENOR PREÇO” VISANDO A CONTRATAÇÃO DE
EMPRESA PARA FORNECIMENTO DE MATERIAIS GALVANIZADOS****ENVELOPE Nº 01 - PROPOSTA COMERCIAL****(RAZÃO SOCIAL/CNPJ DA EMPRESA LICITANTE)**

À

PREGOEIRA E EQUIPE DE APOIO**PREGÃO PRESENCIAL Nº 027/17****PROCESSO CPL Nº 556/17****LICITAÇÃO DO TIPO “MENOR PREÇO” VISANDO A CONTRATAÇÃO DE
EMPRESA PARA FORNECIMENTO DE MATERIAIS GALVANIZADOS****ENVELOPE Nº 02 – HABILITAÇÃO****(RAZÃO SOCIAL/CNPJ DA EMPRESA LICITANTE)**

4.2 ENVELOPE Nº 01 – PROPOSTA – A Proposta Comercial deverá ser apresentada em 1 (uma) via ORIGINAL, em papel timbrado da Licitante, sem emendas ou rasuras, datada, numerada sequencialmente, assinada pelo(s) representante(s) legal(is) da Proponente, **respeitando integralmente o modelo conforme Anexo V, sob pena de desclassificação da mesma**, juntamente com os demais itens abaixo descritos:

4.2.1 Os preços propostos deverão ser cotados em Reais, e por extenso, com duas casas decimais.

4.2.2 Os preços propostos deverão tomar como base o mês de entrega das propostas.

5 DOCUMENTAÇÃO DE HABILITAÇÃO

5.1 ENVELOPE Nº 02 - Para habilitação, as Empresas interessadas deverão apresentar a documentação solicitada, dentro dos seus respectivos prazos de validade, e consistirá de **Habilitação Jurídica, Qualificação Técnica, Regularidade Fiscal, Qualificação Econômico financeira** abaixo especificada:

5.1.1 HABILITAÇÃO JURÍDICA, conforme o caso:

a) Em se tratando de sociedades empresárias ou simples, o ato constitutivo, estatuto ou contrato social em vigor, devidamente registrado na Junta Comercial ou no Cartório de Registro Civil de Pessoas Jurídicas, nos termos da lei e conforme o caso, e, ainda, no caso de sociedades por ações, acompanhado de documentos de eleição de seus administradores;



a.1) Os documentos descritos no item anterior deverão estar acompanhados de todas as alterações **ou** da consolidação respectiva, conforme legislação em vigor;

b) Decreto de autorização e Ato de Registro ou Autorização para Funcionamento expedido pelo órgão competente, tratando-se de empresa ou sociedade estrangeira em funcionamento no país, quando a atividade assim o exigir;

c) Os documentos relacionados no subitem “a” não precisará constar do Envelope nº. 2 – Habilitação, se tiverem sido apresentados para o credenciamento neste Pregão.

5.1.2 QUALIFICAÇÃO TÉCNICA

a) Atestado(s) de desempenho anterior, fornecido (s) por pessoa (s) jurídica (s) de direito público ou privado, comprovando que a proponente prestou ou está prestando satisfatoriamente serviços compatíveis com as características, quantidade mínima de 50% e prazos do objeto desta licitação.

5.1.3 REGULARIDADE FISCAL

a) Prova de inscrição no Cadastro Nacional da Pessoa Jurídica (**CNPJ**).

b) Prova de inscrição no Cadastro de Contribuintes Estadual, quando aplicável, e Municipal, relativo à sede do licitante, pertinente ao seu ramo;

c) Prova de regularidade para com a **Fazenda Federal e Previdência Social**, que far-se-á através de Certidão Conjunta Negativa de Débitos relativos a Tributos Federais à Dívida Ativa da União e as Contribuições Previdenciárias, ou Certidão Positiva com efeito de negativa, expedida pela Secretaria da Receita Federal do Brasil (RFB) e Procuradoria-Geral da Fazenda Nacional (PGFN) a qual poderá ser emitida pelo site www.receita.fazenda.gov.br.

d) Prova de regularidade para com a Fazenda Estadual referente a **débitos inscritos** na Dívida Ativa;

d.1) A comprovação de regularidade com a Fazenda Estadual se dará nos limites exigidos pela unidade federativa correspondente, sendo risco do proponente eventual inabilitação após diligência da CPL à Fazenda do respectivo estado.



e) Prova de regularidade para com a Fazenda Municipal (**Mobiliário**) do domicílio ou sede do requerente, caso for necessário, deverá ser observado o que **dispõe o subitem 5.2.3 “b”** deste Edital.

f) Regularidade relativa ao Fundo de Garantia por Tempo de Serviço – FGTS, por meio de CRF expedida pela Caixa Econômica Federal a qual poderá ser emitida pelo site www.caixa.gov.br.

g) Prova de inexistência de débitos inadimplidos perante a Justiça do Trabalho, mediante a apresentação de certidão negativa, nos termos do Título VII-A da Consolidação das Leis do Trabalho, aprovada pelo Decreto-Lei nº 5.452, de 1º de maio de 1943, conforme o disposto na Lei 12.440/11 a qual poderá ser emitida pelo site www.tst.jus.br.

h) Conforme o artigo 43 da Lei Complementar nº 123/06, as microempresas e empresas de pequeno porte deverão apresentar toda a documentação exigida para efeito de comprovação de regularidade fiscal, mesmo que esta apresente alguma restrição.

h.1) Havendo alguma restrição na comprovação da regularidade fiscal, será assegurado o prazo de 5 (cinco) dias úteis, cujo termo inicial corresponderá ao momento em que o proponente for declarado o vencedor do certame, prorrogável por igual período, a critério da **URBES**, para a regularização da documentação, pagamento ou parcelamento do débito e emissão de eventuais certidões negativas ou positivas com efeito de certidão negativa.

h.2) A não regularização da documentação, no prazo previsto acima, implicará na decadência do direito à contratação, sem prejuízo das sanções previstas no art. 81 da Lei nº 8.666/93, procedendo-se à convocação dos licitantes para, em sessão pública, retomar os atos referentes ao procedimento licitatório, nos termos do art. 4º, inciso XXIII, da Lei 10.520/02, ou revogar a licitação

5.1.4 QUALIFICAÇÃO ECONÔMICO-FINANCEIRA

a) Apresentação do balanço patrimonial e demonstrações contábeis do último exercício social, já exigíveis, que deverão ser apresentadas com indicação do número das páginas e número do livro onde estão inscritos o Balanço Patrimonial (BP) e a Demonstração do Resultado do Exercício (DRE) no Livro Diário, acompanhados do respectivo Termo de Abertura e Termo de Encerramento do mesmo, nos termos do §2º do art. 1.184 da Lei 10.406/02; Art. 1.180, Lei 10.406/02; art. 177 da lei 6.404/76; NBC T 2.1.4 (Res. CFC 563/83); NBC T 3.1.1 (Res. CFC 686/90) e registrado na JUCESP ou Cartório, conforme exigência legal.



a.1) Das empresas constituídas no ano em exercício independente de sua forma societária e regime fiscal, será exigida apenas a apresentação do Balanço de Abertura:

a.2) Paras as empresas que permaneceram inativas no último exercício fiscal, aplica-se o disposto na alínea b-1, acrescida de Escrituração Contábil Fiscal (ECF) e/ou Declaração Simplificada da Pessoa Jurídica Inativa (DSPJ).

a.3) O documento relacionado na alínea “a” não precisará constar do Envelope nº. 2 - Habilitação se tiverem sido apresentados para o credenciamento neste Pregão, para a comprovação de ME ou EPP

b) As empresas sujeitas à apresentação de Escrituração Contábil Digital (ECD) nos termos do art. 2º do Decreto Federal nº 6.022/2007, com a utilização do Sistema Público de Escrituração Digital (SPED), deverão apresentar em documentos impressos extraídos do livro digital o Balanço Patrimonial e a Demonstração de Resultado, todos emitidos pelo Programa Validador e Autenticador (PVA) e acompanhados do respectivo recibo de entrega e Termo de Abertura e Encerramento.

c) A boa situação financeira da licitante será aferida pela demonstração, no mínimo, dos seguintes índices **simultaneamente**:

- Índice de Liquidez Corrente – ILC = $AC/PC > \text{ou} = 1,0$
- Índice de Liquidez Geral – ILG = $AC + RLP/PC + PNC > \text{ou} = 1,0$

Onde:

AC = Ativo Circulante
PC = Passivo Circulante
RLP = Realizável a Longo Prazo
PNC = Passivo Não Circulante

d) Certidão negativa de falência ou recuperação judicial, expedida pelo distribuidor da sede da pessoa jurídica.

d-1) É admitida a apresentação de certidão Positiva de Recuperação Judicial, desde que acompanhada de Plano de Recuperação homologado pelo juízo competente e em pleno vigor.



5.1.5 Declaração, assinada pelo representante legal, de que não emprega menores de 18 anos em trabalho noturno, perigoso ou insalubre e menores de 16 anos em qualquer trabalho, salvo na condição de aprendiz a partir de 14 anos (Art. 7º, XXXIII/CF) e que se encontra em situação regular perante o Ministério do Trabalho nos termos do inciso V do artigo 27 da Lei Federal nº 8.666/93 e alterações.

5.2 DISPOSIÇÕES GERAIS SOBRE A DOCUMENTAÇÃO DE HABILITAÇÃO

5.2.1 Os documentos deverão ser apresentados no original, ou por qualquer processo de cópia, autenticada por cartório competente.

5.2.2 Não serão aceitos protocolos de entrega ou solicitação de documentos em substituição aos documentos ora exigidos, inclusive no que se refere às certidões.

5.2.3 Todas as certidões e provas de regularidade fiscal deverão estar validadas na data prevista para o recebimento da documentação e propostas, observado os respectivos prazos de validade estabelecidos pelo órgão emissor.

a) Na hipótese de não constar prazo de validade das certidões apresentadas, a **URBES** aceitará como válidas aquelas que contados da data de sua respectiva expedição tenha até 90 (noventa) dias, do momento da entrega do envelope da documentação constante neste edital.

b) No caso de não haver cadastro nos respectivos órgãos emissores, deverá ser **emitida certidão no nome da proponente** contendo a expressão “Não consta cadastro” ou outra frase de teor semelhante.

c) A regularidade exigida nas **alíneas “c” até “g” do subitem 5.1.3**, poderá ser comprovada, também, por meio de Certidão Positiva com efeito de Negativa.

5.2.4 Se o licitante for a matriz, todos os documentos deverão estar em nome da matriz, e se for a filial, todos os documentos deverão estar em nome da filial, exceto aqueles documentos que, pela própria natureza, comprovadamente, forem emitidos somente em nome da matriz.

a) Caso o licitante pretenda que um de seus estabelecimentos, que não o participante desta licitação, execute o futuro contrato, deverá apresentar toda documentação de ambos os estabelecimentos, disposta nos **itens 5.1.1 a 5.1.4**.

5.2.5 Se algum documento apresentar falha **não sanável na sessão acarretará a inabilitação do licitante**;

5.2.6 A Pregoeira ou a Equipe de Apoio diligenciará efetuando consulta direta na internet nos sites dos órgãos expedidores para verificar a veracidade dos documentos obtidos por este meio eletrônico.

6 PROCEDIMENTO E JULGAMENTO DAS PROPOSTAS

6.1 No horário e local indicados neste Edital será aberta a sessão pública, iniciando-se pela fase de credenciamento dos licitantes interessados em participar deste certame, ocasião em que serão apresentados os documentos indicados no **item 3.1**.

6.2 Encerrada a fase de credenciamento, os licitantes entregarão a Pregoeira os envelopes nº. 1 e nº. 2, contendo, cada qual, separadamente, a Proposta de Preços e a Documentação de Habilitação.

6.3 O julgamento será feito pelo critério de **Menor Preço Global**, observadas as especificações técnicas e parâmetros mínimos de qualidade definidos neste Edital.

6.4 A análise das propostas pela Pregoeira visará ao atendimento das condições estabelecidas neste Edital e seus anexos, **sendo desclassificadas as propostas que:**

- a)** Não atenderem a qualquer das exigências estabelecidas neste Edital.
- b)** Contiverem dizeres escritos à margem ou fora do contexto ou, ainda, que não expressarem-se com clareza e objetividade.
- c)** Se mostrarem manifestamente inexequíveis, assim consideradas aquelas que não venham a ter demonstrado sua viabilidade, comprovada por documentos que ateste sua compatibilidade com os preços de mercado, de acordo c/ o art. 48, II, § 1º, da Lei 8.666/93 e suas alterações.
- d)** Apresentarem propostas condicionadas nas propostas de terceiros.

6.5 Na hipótese de desclassificação de todas as propostas, a Pregoeira dará por encerrado o certame, lavrando-se ata a respeito.

6.6 As propostas classificadas serão selecionadas para a etapa de lances, com observância dos seguintes critérios:

6.6.1 Seleção da proposta de menor preço e das demais com preços até **10% (dez por cento)** superiores àquela.



6.6.2 Não havendo pelo menos três propostas nas condições definidas no item anterior, serão selecionadas as propostas que apresentarem os menores preços, até o máximo de três. No caso de empate das propostas, serão admitidas todas estas, independentemente do número de licitantes.

6.6.3 A Pregoeira convidará individualmente os autores das propostas selecionadas a formular lances de forma verbal e sequencial, a partir do autor da proposta de maior preço e, os demais, em ordem decrescente de valor, decidindo-se por meio de sorteio no caso de empate de preços.

a) O licitante sorteado em primeiro lugar escolherá a posição na ordenação de lances em relação aos demais empatados, e assim sucessivamente até a definição completa da ordem de lances.

6.7 Os lances deverão ser formulados em valores distintos e decrescentes, inferiores à proposta de menor preço, observada a redução mínima no valor de **R\$ 300,00 (trezentos reais)** entre os lances.

6.8 A etapa de lances será considerada encerrada quando todos os participantes dessa etapa declinarem da formulação de lances.

6.9 Se houver empate, será assegurado o exercício do direito de preferência às microempresas e empresas de pequeno porte, nos seguintes termos:

6.9.1 Entende-se por empate aquelas situações em que as propostas apresentadas pelas microempresas e empresas de pequeno porte sejam iguais ou até 5% (cinco por cento) superiores à proposta mais bem classificada.

6.9.2 A microempresa ou empresa de pequeno porte cuja proposta for mais bem classificada poderá apresentar proposta de preço inferior àquela considerada vencedora da fase de lances, situação em que sua proposta será declarada a melhor oferta.

a) Para tanto, será convocada para exercer seu direito de preferência e apresentar nova proposta no prazo máximo de 5 (cinco) minutos após o encerramento dos lances, a contar da convocação da Pregoeira, sob pena de preclusão.

b) Se houver equivalência dos valores das propostas apresentados pelas microempresas e empresas de pequeno porte que se encontrem no intervalo estabelecido no **subitem 6.9.1**, será realizado sorteio entre elas para que se identifique aquela que primeiro poderá exercer a preferência e apresentar nova proposta.



b.1) Entende-se por equivalência dos valores das propostas as que apresentarem igual valor, respeitada a ordem de classificação.

6.9.3 O exercício do direito de preferência somente será aplicado quando a melhor oferta da fase de lances não tiver sido apresentada por microempresa ou empresa de pequeno porte.

6.9.4 Não ocorrendo a contratação da microempresa ou empresa de pequeno porte, retomar-se-ão, em sessão pública, os procedimentos relativos à licitação, nos termos do quanto disposto no art. 4º, inciso XXIII, da Lei 10.520/02, sendo assegurado o exercício do direito de preferência na hipótese de haver participação de demais microempresas e empresas de pequeno porte cujas propostas se encontrem no intervalo estabelecido no **subitem 6.9.1.**

a) Na hipótese da não contratação da microempresa e empresa de pequeno porte, e não configurada a hipótese prevista no **item 6.9.4**, será declarada a melhor oferta aquela proposta originalmente vencedora da fase de lances.

6.10 Após a fase de lances, serão classificadas, na ordem crescente dos valores, as propostas não selecionadas por conta da regra disposta no **item 6.6.1**, e aquelas selecionadas para a etapa de lances, considerando-se para estas, o último preço ofertado.

6.11 Não poderá haver desistência dos lances ofertados, sujeitando-se o licitante desistente às penalidades legais cabíveis.

6.12 A Pregoeira poderá negociar com o autor da oferta de menor valor com vistas à redução do preço.

6.13 Após a negociação, se houver, a Pregoeira examinará a aceitabilidade do menor preço, decidindo motivadamente a respeito.

6.14 Considerada aceitável a oferta de menor preço, no momento oportuno, a critério da Pregoeira, será verificado o atendimento do licitante às condições habilitatórias estipuladas neste Edital.

6.14.1 Eventuais falhas, omissões ou outras irregularidades nos documentos de habilitação, efetivamente entregues, poderão ser saneadas na sessão pública de processamento do Pregão, até a decisão sobre a habilitação, sendo vedada a apresentação de documentos novos.

6.14.2 A verificação será certificada pela Pregoeira, anexando aos autos documentos passíveis de obtenção por meio eletrônico, salvo impossibilidade devidamente justificada.



6.15 Constatado o atendimento pleno aos requisitos de habilitação previstos neste Edital, o licitante será habilitado e declarado vencedor.

6.15.1 Se a oferta de menor preço não for aceitável, ou se o licitante não atender às exigências de habilitação, a Pregoeira examinará as ofertas subsequentes, na ordem de classificação, podendo negociar com os respectivos autores, até a apuração de uma proposta que, verificada sua aceitabilidade e a habilitação do licitante, será declarada vencedora.

6.16 Da sessão será lavrada ata circunstanciada, na qual serão registradas as ocorrências relevantes e que, ao final, será assinada pela Pregoeira e Equipe de apoio.

6.17 A Pregoeira, na fase de julgamento, poderá promover quaisquer diligências julgadas necessárias à análise das propostas, da documentação, e declarações apresentadas, devendo, os licitantes, atenderem às solicitações no prazo por ele estipulado, contado do recebimento da convocação.

6.18 Havendo negociação, a empresa adjudicatária deverá encaminhar à **URBES**, até o segundo dia útil seguinte à sessão do processamento do Pregão, a composição final dos preços da proposta apresentada, nos moldes do **Anexo V**, respeitada a proporção de redução dos preços na etapa de lances.

7 DA IMPUGNAÇÃO AO EDITAL, RECURSO, ADJUDICAÇÃO E HOMOLOGAÇÃO

7.1 Até dois dias úteis da data fixada para o recebimento das propostas, qualquer pessoa poderá solicitar esclarecimentos, providências ou impugnar o ato convocatório do Pregão.

7.2 Eventual impugnação deverá ser dirigida ao Pregoeiro deste Edital, Protocolado na **URBES**, localizada na Rua Pedro de Oliveira Neto, 98 – Jd. Panorama – Sorocaba/SP e poderá ser encaminhado por email.

7.2.1 Acolhida a petição contra o ato convocatório, em despacho fundamentado, será designada nova data para a realização deste certame.

7.3 A entrega da proposta, sem que tenha sido tempestivamente impugnado este Edital, implicará na plena aceitação, por parte das interessadas, das condições nele estabelecidas.

7.4 Dos atos da Pregoeira cabe recurso, devendo haver manifestação verbal imediata na própria sessão pública, com o devido registro em ata da síntese da motivação da sua intenção, abrindo-se então o prazo de 03(três) dias que começará a correr a partir do dia em que houver expediente na **URBES** para a apresentação das razões, ficando os demais licitantes, desde logo, intimados para apresentar contrarrazões, em igual número de dias, que começarão a correr no término do prazo do recorrente, sendo-lhes assegurada vista imediata dos autos.

7.4.1 A ausência de manifestação imediata e motivada pelo licitante na sessão pública importará na decadência do direito de recurso, na adjudicação do objeto do certame ao licitante vencedor e no encaminhamento do processo à autoridade competente para a homologação.

7.4.2 Na hipótese de interposição de recurso, a Pregoeira poderá reconsiderar a sua decisão ou encaminhá-lo devidamente fundamentado à autoridade competente.

7.4.3 Uma vez decididos os recursos administrativos eventualmente interpostos e, constatada a regularidade dos atos praticados, a autoridade competente adjudicará o objeto do certame ao licitante vencedor e homologará o procedimento licitatório.

7.4.4 O recurso contra decisão da Pregoeira terá efeito suspensivo e o seu acolhimento resultará na invalidação apenas dos atos insuscetíveis de aproveitamento.

7.4.5 Os recursos devem ser protocolados na **URBES**, localizada na Rua Pedro de Oliveira Neto, 98 – Jd. Panorama – Sorocaba/SP, dirigidos ao Presidente da **URBES**, podendo ser encaminhada por email.

8 DA CONTRATAÇÃO

8.1 A contratação decorrente desta licitação será formalizada mediante celebração de contrato, cuja minuta integra este Edital como **Anexo VI**.

8.2 A **LICITANTE VENCEDORA** deverá assinar o instrumento de contrato, no prazo de 05 (cinco) dias úteis contados da data da convocação, podendo ser prorrogado uma única vez por igual período a critério da **URBES**, sob pena de decair do direito à contratação se não o fizer, sem prejuízo das sanções previstas neste Edital.

8.3 A **LICITANTE VENCEDORA** fica obrigada a comparecer na **URBES**, sito à rua Pedro de Oliveira Neto, 98, Jardim Panorama, Sorocaba/SP, para assinatura do Contrato e seus respectivos Termos.

8.4 Caso a **LICITANTE VENCEDORA** deixe de atender, aos prazos estabelecidos pela **URBES**, sem justificativa aceita por esta, perderá direito ao contrato, sem que lhe seja facultada qualquer reclamação, cabendo ainda multa prevista no **item 10.1** deste edital.

8.5 Ocorrida a hipótese prevista no **item 8.4**, a **URBES** poderá convocar a segunda classificada, e assim sucessivamente, até lograr a assinatura do contrato, nas mesmas condições da proposta vencedora, não cabendo à Proponente desistente qualquer indenização ou direito, seja a que título for.

8.6 Tratando-se de microempresa ou empresa de pequeno porte, cuja documentação de regularidade fiscal tenha indicado restrições à época da fase de habilitação, deverá comprovar, previamente à assinatura do contrato, a regularidade fiscal, no prazo de 05(cinco) dias úteis, a contar do declarado o vencedor do certame, prorrogável por igual período, a critério da **URBES**, sob pena de a contratação não se realizar, decaindo do direito à contratação, sem prejuízo das sanções previstas neste edital.

8.6.1 Não ocorrendo a regularização prevista no subitem anterior, retomar-se-ão, em sessão pública, os procedimentos relativos a esta licitação, sendo assegurado o exercício do direito de preferência na hipótese de haver participação de demais microempresas e empresas de pequeno porte, cujas propostas de preços se encontrem no intervalo estabelecido no **subitem 6.9.1**.

8.6.2 Na hipótese de nenhuma microempresa e empresa de pequeno porte atender aos requisitos deste Edital, será convocada outra empresa na ordem de classificação das ofertas, com vistas à contratação.

8.6.3 Na hipótese de nenhuma microempresa e empresa de pequeno porte atender aos requisitos deste Edital, será convocada outra empresa na ordem de classificação das ofertas, com vistas à contratação.

9 DAS MULTAS E SANÇÕES

9.1 Pelo inadimplemento de qualquer condição ou cláusula deste edital, ou pela inexecução total ou parcial do mesmo, a **URBES** aplicará as seguintes sanções, de acordo com a infração cometida, garantida a defesa prévia:

9.1.1 A recusa da **LICITANTE VENCEDORA** em assinar o contrato, ou o seu não comparecimento para a assinatura no prazo previsto neste Edital, caracterizará o descumprimento integral das obrigações assumidas na proposta, sujeitando-a, ao pagamento de multa de até 20% (vinte por cento) sobre o valor da proposta.



9.1.2 Sem prejuízo da sanção prevista no **item 10.1.1**, poderão ser aplicadas ao inadimplente outras contidas na Lei Federal nº 8.666/93, e alterações posteriores, bem como Lei Federal 10.520/02, Lei Complementar 123/06 e pelo Decreto Municipal nº 14.576, de 05/09/05, principalmente:

a) suspensão temporária de participação em licitação e impedimento de contratar com este órgão promotor do certame, por prazo de até 05 (cinco) anos;

b) declaração de inidoneidade para licitar ou contratar com a Administração, enquanto perdurarem os motivos determinantes da punição ou até que seja promovida sua reabilitação.

9.2 Quem, convocado dentro do prazo de validade da sua proposta, não celebrar o contrato, deixar de entregar ou apresentar documentação falsa, ensejar o retardamento da execução de seu objeto, não mantiver a proposta, falhar ou fraudar na execução do contrato, comportar-se de modo inidôneo ou cometer fraude fiscal, ficará sujeito às sanções previstas no artigo 7º da Lei Federal nº. 10.520/02, demais penalidades legais.

10 DOS RECURSOS FINANCEIROS

10.1 As despesas decorrentes do objeto do presente Pregão Presencial correrão à Classificação Econômica da Despesa: 3.3.90.30.99 – Programa 5007 - Ação 2314.

11 DISPOSIÇÕES FINAIS

11.1 As normas disciplinadoras desta licitação serão interpretadas em favor da ampliação da disputa, respeitada a igualdade de oportunidade entre os licitantes, desde que não comprometam o interesse público, a finalidade e a segurança da contratação.

11.2 Durante a fase de preparação das propostas, as Proponentes interessadas, poderão fazer, por escrito, consultas a **URBES** conforme definido a seguir:

11.2.1 As consultas de esclarecimento deverão ser encaminhadas à Comissão Permanente de Licitação da **URBES**, por escrito e assinadas pelo representante legal da empresa interessada, até 03 (três) dias úteis imediatamente anteriores àquele designado para a entrega dos envelopes.

11.2.2 A **URBES** responderá oficialmente às consultas de esclarecimento que, a seu critério, considerar pertinentes.



11.2.3 Os esclarecimentos serão encaminhados pela **URBES**, via email, a todas as empresas interessadas e identificadas, sem indicar, porém, aquela que formulou a consulta.

11.2.4 A cada manifestação da **URBES** será atribuído um número seqüencial, a partir do número 01.

11.3 O resultado e os demais atos pertinentes a esta licitação, passíveis de divulgação serão divulgados no endereço eletrônico www.urbes.com.br e publicados na Imprensa Oficial.

11.4 Após a celebração do contrato, os envelopes contendo os documentos de habilitação dos demais licitantes serão devolvidos via postal ou pessoalmente.

11.5 A **URBES** reserva-se no direito de, a qualquer tempo, revogar total ou parcialmente a presente Licitação, justificado o interesse público, sem que este fato possa gerar direitos a qualquer dos proponentes.

11.6 Os casos omissos, não previstos no presente Pregão Presencial, serão soberanamente resolvidos pela Pregoeira, nos termos da Lei Federal nº 8.666/93, e alterações posteriores, bem como Lei Federal 10.520/02, Lei Complementar 123/06 e pelo Decreto Municipal nº 14.576, de 05/09/05.

11.7 Para dirimir quaisquer questões decorrentes desta licitação, não resolvidas na esfera administrativa, será competente o foro da Comarca de Sorocaba/SP.

11.8 O valor da presente licitação é estimado em R\$ 283.873,00 (Duzentos e Oitenta e Três Mil e Oitocentos e Setenta e Três Reais).

11.9 Maiores informações poderão ser obtidas no setor de Licitações, desta empresa, à rua Pedro de Oliveira Neto, 98 – Jardim Panorama – Sorocaba – SP, com Cibele Soares ou Claudia Ferreira, pelo telefone (0XX15) 3331-5016 ou emails csoares@urbes.com.br e cferreira@urbes.com.br

Sorocaba, 19 de outubro de 2017.

Sergio Pires Abreu
Diretor de Transporte Urbano

URBES

TRÂNSITO E TRANSPORTES

**Prefeitura de
SOROCABA**

Secretaria da Mobilidade e Acessibilidade

**PREGÃO PRESENCIAL Nº 027/17
PROCESSO CPL Nº 556/17
LICITAÇÃO DO TIPO “MENOR PREÇO” VISANDO A CONTRATAÇÃO DE EMPRESA
PARA FORNECIMENTO DE MATERIAIS GALVANIZADOS**

**ANEXO I – DECLARAÇÃO DE CUMPRIMENTO AOS REQUISITOS DE
HABILITAÇÃO**

A
Nome Comercial ou Fantasia....., inscrita
no CNPJ/MF no, inscrição estadual
no....., estabelecida a....., Bairro.....,
Tel.....E-mail.....Cidade..... Estado de
....., por intermédio de seu representante legal, infra-assinado, para
cumprimento do previsto no inciso VII do art. 4º da Lei nº10.520/2002 e para os fins
do **PREGÃO PRESENCIAL Nº 027/17**, DECLARA expressamente que cumpre
plenamente os requisitos de habilitação exigidos no Edital.

_____, ____ de _____ de 2017.

Assinatura do representante da empresa

(nome e número da identidade e reconhecimento de firma)

URBES

TRÂNSITO E TRANSPORTES

**Prefeitura de
SOROCABA**

Secretaria da Mobilidade e Acessibilidade

**PREGÃO PRESENCIAL Nº 027/17
PROCESSO CPL Nº 556/17
LICITAÇÃO DO TIPO “MENOR PREÇO” VISANDO A CONTRATAÇÃO DE EMPRESA
PARA FORNECIMENTO DE MATERIAIS GALVANIZADOS**

**ANEXO – II- DECLARAÇÃO DE MICROEMPRESA OU EMPRESA DE PEQUENO
PORTE**

Em cumprimento aos ditames editalícios, utilizamo-nos da presente para declarar, sob as penas da lei, que a empresa _____ se enquadra como Microempresa ou Empresa de Pequeno Porte, nos termos da Lei Complementar nº 123, de 14.12.2006, em especial quanto ao seu artigo 3º.

Declaramos ainda, que esta empresa não está incurso em nenhum dos impedimentos do § 4º do art. 3º da Lei Complementar nº 123/06 **e anexamos um dos documentos abaixo:**

() Certidão expedida pela Junta Comercial da Unidade da Federação da sede da licitante, comprovando a condição de microempresa ou empresa de pequeno porte, **com data de emissão não superior a 30 (trinta) dias na data de abertura da licitação;**

OU

() Prova de Optante pelo Simples Nacional, **com data de emissão não superior a 30 (trinta) dias na data de abertura da licitação;**

OU

() Balanço de Resultado Econômico (Demonstração do Resultado do Exercício – DRE) referente ao exercício de 2016, autenticado na junta comercial da sede da licitante, comprovando o faturamento permitido pela lei 123/06;

Sorocaba, em ____ de _____ de 2017.

Assinatura do representante legal

Assinatura do Contador Responsável

(com reconhecimento de firma)

CRC nº

URBES

TRÂNSITO E TRANSPORTES

**Prefeitura de
SOROCABA**

Secretaria da Mobilidade e Acessibilidade

**PREGÃO PRESENCIAL Nº 027/17
PROCESSO CPL Nº 556/17
LICITAÇÃO DO TIPO “MENOR PREÇO” VISANDO A CONTRATAÇÃO DE EMPRESA
PARA FORNECIMENTO DE MATERIAIS GALVANIZADOS**

ANEXO III – ESPECIFICAÇÕES TÉCNICAS

Abraçadeira galvanizada de 2 ½ x 2,5 x 0,40M

Abraçadeira galvanizada a fogo, utilizada para fixação de placas de regulamentação e advertência em coluna PP.

- Comprimento: 0,40 m
- Largura: 2 ½”
- Espessura: Mínimo 2,5 mm
- Material: Aço carbono 1010 - 1020 - Galvanizado a fogo

Obs.: As abraçadeiras deverão ter seus ponto de fixação, (meia lua) soldados com solda do tipo “MIG” antes da galvanização e vir acompanhadas de parafusos de cabeça francesa de 3/8”, porcas e arruelas também galvanizados.

Modelo ilustrativo:



URBES

TRÂNSITO E TRANSPORTES



**Prefeitura de
SOROCABA**

Secretaria da Mobilidade e Acessibilidade

Abraçadeira galvanizada de 3" ou 4" x 0,80M

Abraçadeira galvanizada a fogo, utilizada para fixação de placas de orientação em colunas e braços projetados de 3" ou 4".

- Comprimento = 0,80 m
- Diâmetro da braçadeira = 3" ou 4"
- Espessura = Mínimo 2,5 mm
- Material = Aço carbono 1010 - 1020 - Galvanizado a fogo
- Furos na abraçadeira = (04) – no tamanho de 5cm x 0,8cm

Obs.: As abraçadeiras serão utilizadas em braços e colunas que de acordo com a necessidade, as suas braçadeiras (meia-lua) deverão ter 3" ou 4" de diâmetro e deverão ser soldadas com solda do tipo "MIG" antes da galvanização e virem acompanhadas de seus respectivos parafusos de cabeça francesa de 3/8", porca e arruela de aço inox ou também galvanizados.

Modelo ilustrativo:



Braçadeira (meia-lua) de 3" ou 4"

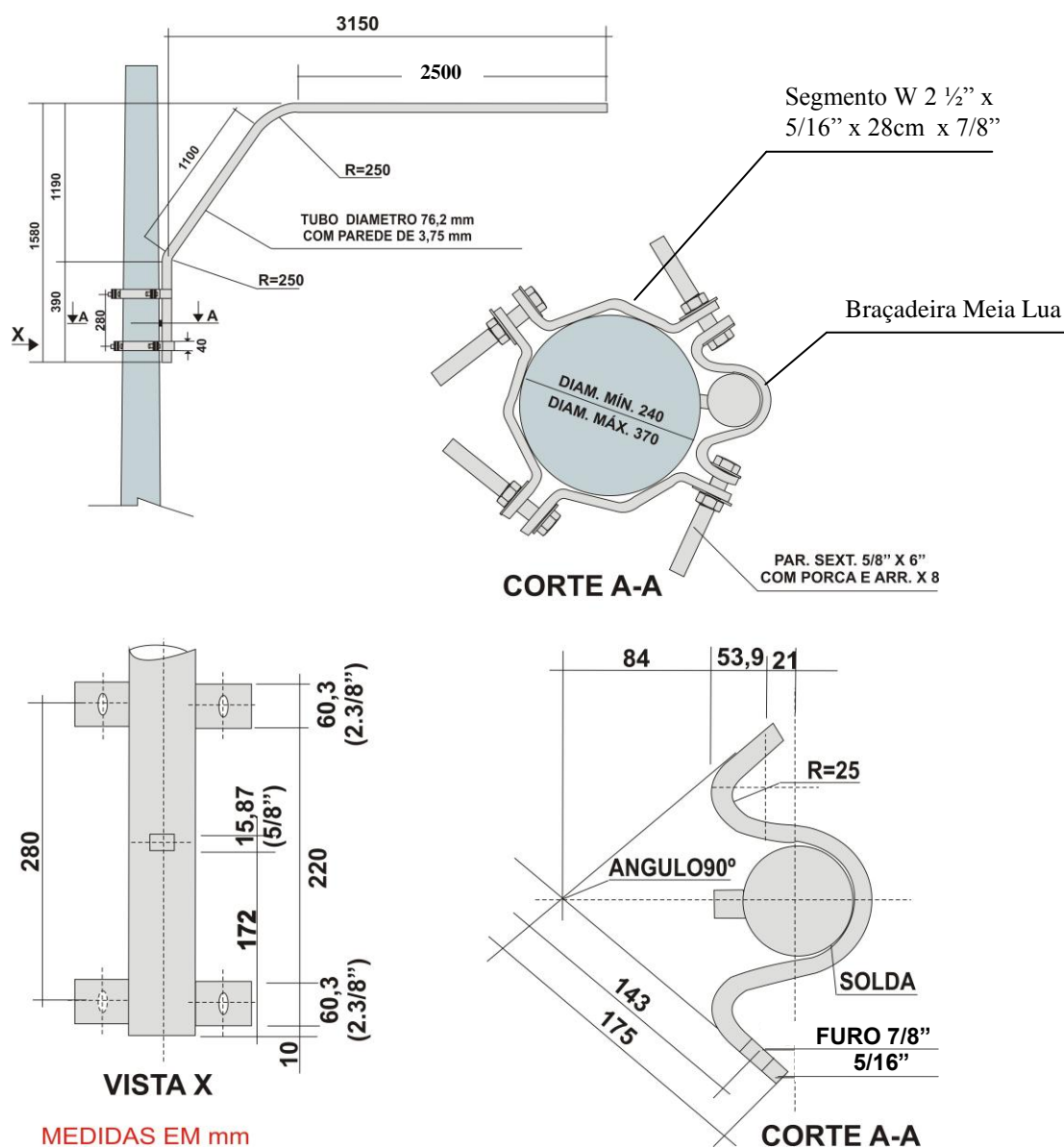


Furos de 5 cm de comprimento

BRAÇO PROJETADO TIPO "LIGHT" (P-55)

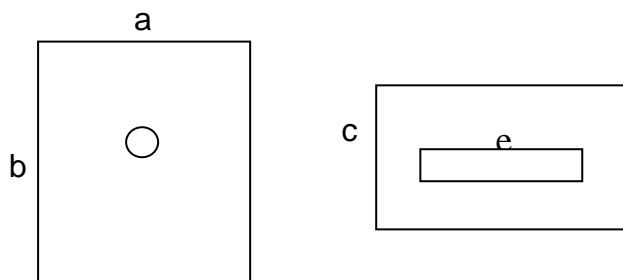
Tubo em aço carbono de 3" (76,2mm) galvanizado a fogo por dentro e por fora com costura e sem emendas com os respectivos segmentos e braçadeiras de fixação (também em aço galvanizado), utilizado para fixação de placas de orientação.

Material: Aço carbono 1010 – 1020.



Braquete e Selo para fixação de placas

Braquete: Aço Galvanizado ou inox



- * Comprimento (a) = 40 mm
- * Largura (b) = 47 mm
- * altura (c) = 32 mm
- * Rasgo para passagem da fita (e) = 25 x 6 mm
- * Espessura mínima da chapa = 3 mm
- * Material = . Aço carbono 1010 - 1020 – Tudo Galvanizado a fogo

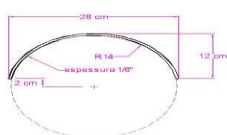
Selo: Aço inox
Largura: 1/2"





Chapa Lisa

CROQUI DE CHAPA LISA MEIA CANA PARA TRAVESSIA ELEVADA
SEM ESCALA



Coluna em Aço Galvanizado (PP)

Tubo de aço carbono galvanizado à fogo por dentro e por fora, com costura e sem emendas, utilizado para fixação de placas de trânsito.

- * Altura..... 3,60 m
- * Diâmetro Externo..... 2 1/2"
- * Espessura do Tubo..... 3,35 mm
- * Material..... Aço carbono 1010 - 1020 Galvanizado à fogo.
- * Pés..... Deverão ter aletas antigiratórias.

Obs: A extremidade **superior** deverá ser fechada com tampa para proteção contra infiltração de água.

A extremidade **inferior** deverá possuir aletas antigiro ou ser amassada a fim de evitar o giro da mesma quando fixada.

Coluna em Aço Galvanizado (PP) Longa

Tubo de aço carbono galvanizado à fogo por dentro e por fora, com costura e sem emendas, utilizado para fixação de placas de trânsito.

- * Altura..... 5,00 m
- * Diâmetro Externo..... 2 1/2"
- * Espessura do Tubo..... 3,35 mm
- * Material..... Aço carbono 1010 - 1020 Galvanizado à fogo.
- * Pés..... Deverão ter aletas antigiratórias.

Obs: A extremidade **superior** deverá ser fechada com tampa para proteção contra infiltração de água.

A extremidade **inferior** deverá possuir aletas antigiro ou ser amassada a fim de evitar o giro da mesma quando fixada.

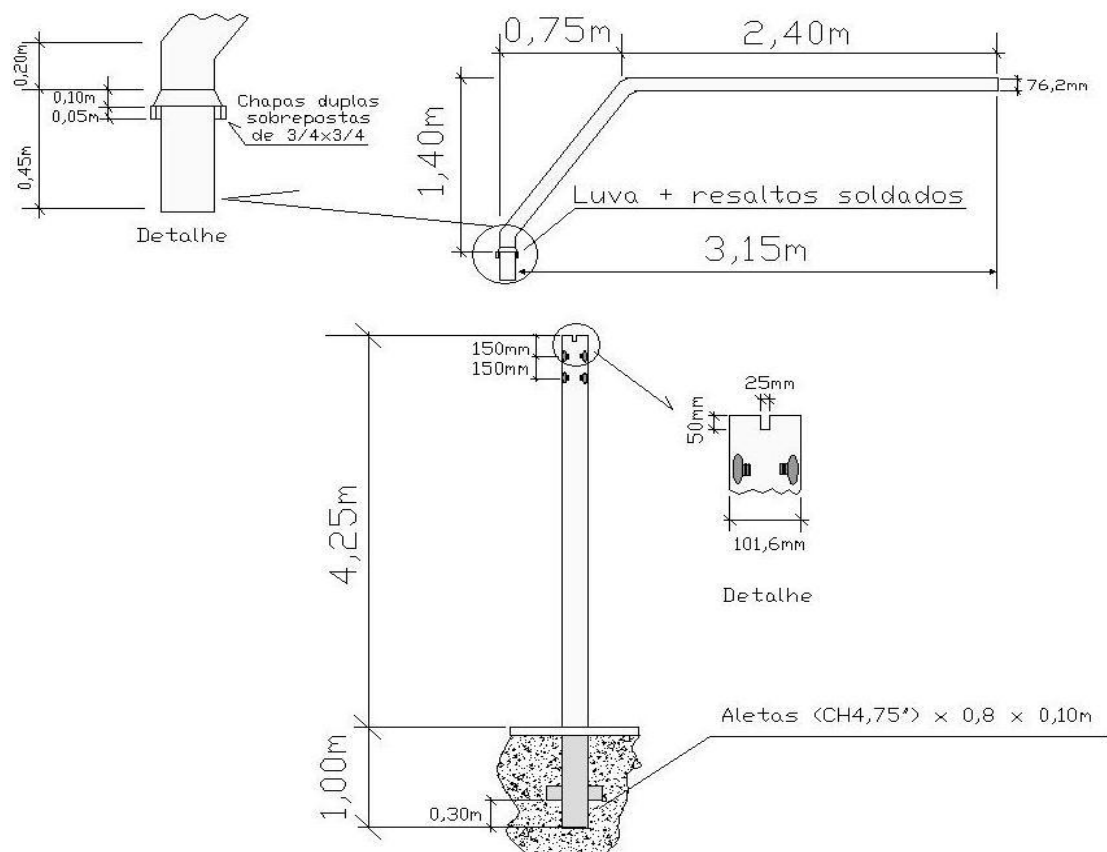
Coluna mais braço projetado em aço galvanizado CB1(P- 57)

COLUNA:

Altura: 5,25 m
 Diâmetro externo: 4" (101,6 mm)
 Espessura do Tubo: 4,25 mm
 Material em aço carbono 1010 - 1020 galvanizado à fogo, com costura e sem emendas.
 A parte inferior, deverá possuir aletas anti-giratórias.

BRAÇO PROJETADO:

Projeção: 3,15 m
 Diâmetro externo: 3" (76,2 mm)
 Espessura do Tubo: 3,75 mm
 Material em aço carbono 1010 - 1020 galvanizado à fogo.
 A parte inferior, deverá possuir dispositivo de encaixe de chaveta (aletas anti-giratórias).



OBS.: Desenho demonstrativo sem escala

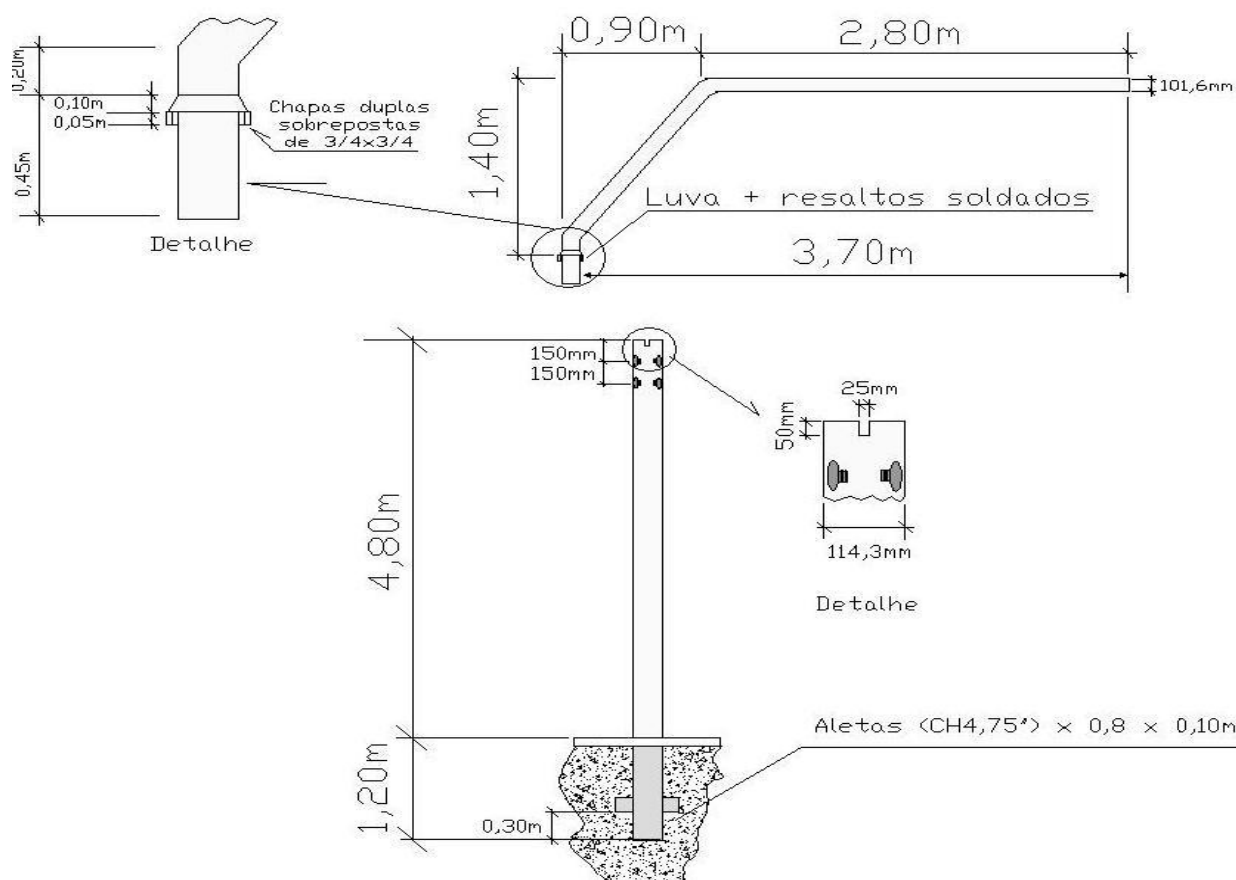
Coluna mais braço projetado em aço galvanizado CB2

COLUNA:

Altura: 6,00 m
 Diâmetro externo: 4,5" (114,3 mm)
 Espessura do Tubo: 4,75 mm
 Material em aço carbono 1010 - 1020 galvanizado à fogo, com costura e sem emendas.
 A parte inferior, deverá possuir aletas anti-giratórias.

BRAÇO PROJETADO:

Projeção: 3,70 m
 Diâmetro externo: 4" (101,6 mm) com luva 1,28 mm
 Espessura do Tubo: 4,25 mm
 Material em aço carbono 1010 - 1020 galvanizado à fogo.
 A parte inferior, deverá possuir dispositivo de encaixe de chaveta (aletas anti-giratórias).



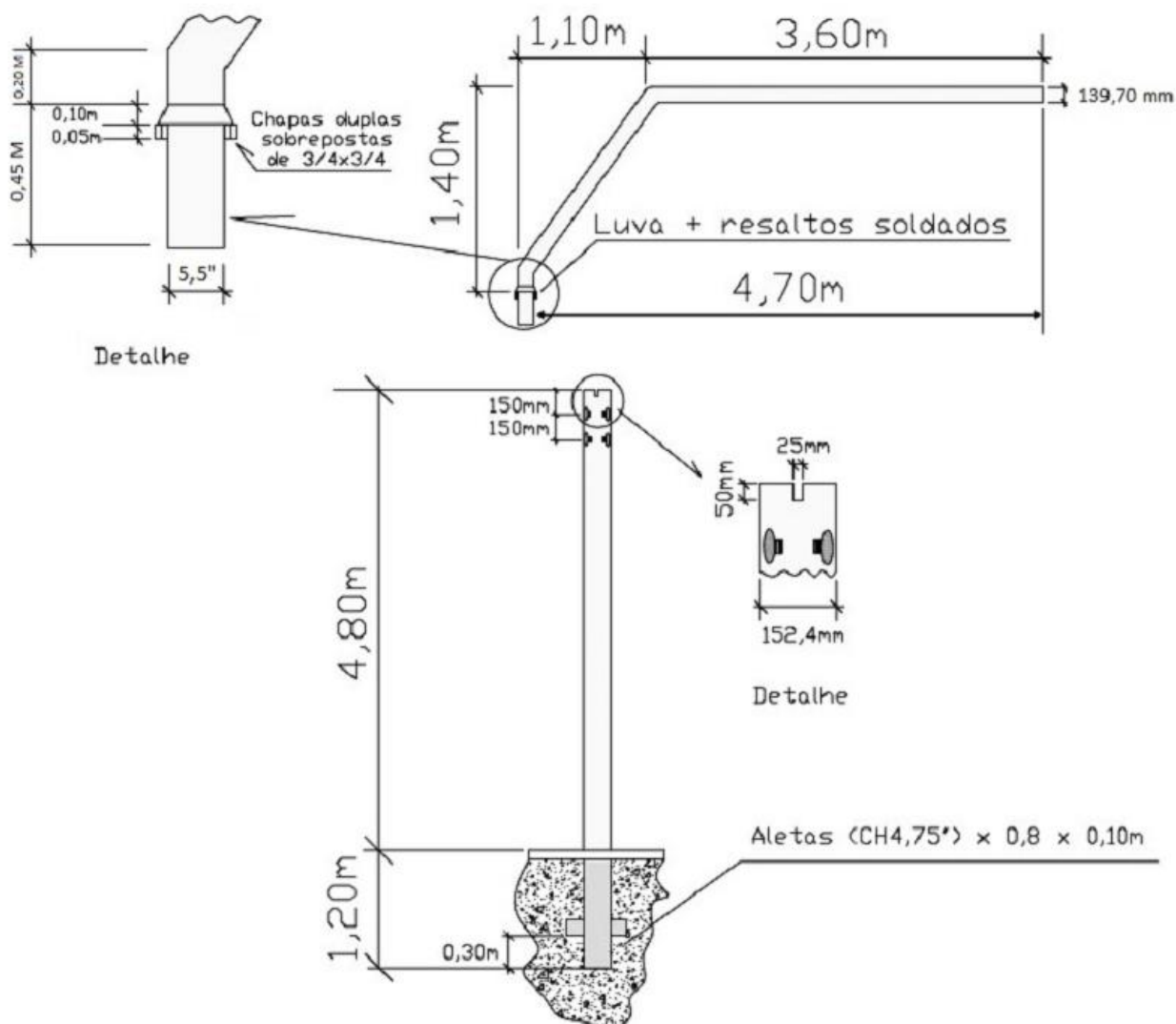
Obs.: Desenho demonstrativo sem escala

Coluna mais braço projetado em aço galvanizado CB3**COLUNA:**

Altura: 6,00 m
 Diâmetro externo: 6" (152,4 mm)
 Espessura do Tubo: 6,35 mm
 Material em aço carbono 1010 - 1020 galvanizado à fogo,
 com costura e sem emendas.
 A parte inferior, deverá possuir aletas anti-giratórias.

BRAÇO PROJETADO:

Projeção: 4,70 m
 Diâmetro externo: 5,5" (139,70 mm) com luva 152,4 mm
 Espessura do Tubo: 6,35 mm
 Material em aço carbono 1010 - 1020 galvanizado à fogo.
 A parte inferior, deverá possuir dispositivo de encaixe de
 chaveta (aletas anti-giratórias).

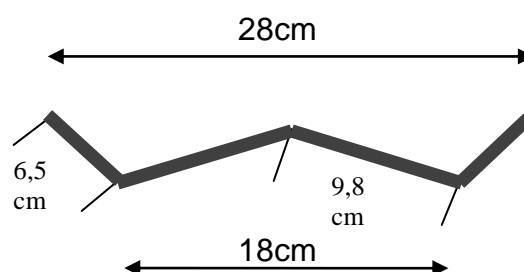


OBS.: Desenho demonstrativo sem escala

Segmentos para Fixação de Coluna P- 55 Braço Projetado

Segmentos, utilizados para fixação de coluna P-55 (Braço Projetado) em Poste da CPFL.

Descrição: Segmentos tipo “W” de aço galvanizado a fogo nas medidas de: Chapa de aço galvanizado de 2½” de largura x 5/16” de espessura.



Trilho perfilado para fixação de placas de orientação em colunas duplas

Trilho perfilado em aço galvanizado a fogo, utilizado para fixação de placas de orientação.

- * Comprimento 1,80 m
- * Largura 2"
- * Espessura Mínimo de 1/16"
- * **Acessórios:** 2 (duas) Braçadeiras (meia lua) deslizantes para colunas de 2 1/2", 3" ou 4" (de acordo com a necessidade da URBES).

- * Material Aço carbono 1010 - 1020 - Galvanizado a fogo

Obs.: As braçadeiras deslizantes (meia lua) deverão vir acompanhadas de parafusos de cabeça quadrada de 1/2", com porcas e 2 arruelas para cada parafuso e sistema de travamento das braçadeiras a fim de evitar o deslizamento involuntário.

Modelo Demonstrativo:





**PREGÃO PRESENCIAL Nº 027/17
PROCESSO CPL Nº 556/17
LICITAÇÃO DO TIPO “MENOR PREÇO” VISANDO A CONTRATAÇÃO DE EMPRESA
PARA FORNECIMENTO DE MATERIAIS GALVANIZADOS**

ANEXO IV – PLANILHA ESTIMATIVA ORÇAMENTÁRIA E QUANTITATIVA

Lote	Item	Qtde. Estim.	Tipo	Descrição	Valor Unit. Estim. R\$	Valor Total Estim. R\$
1	01	250	Pç	Abraçadeira Galv. de 2" ½ x 2,5 x 0,40m	21,66	5.416,65
	02	180	Pç	Abraçadeira Galv. de 3" x 2,5 x 0,80m	86,66	15.599,98
	03	50	Pç	Abraçadeira Galv. de 4" x 2,5 x 0,80m	89,33	4.466,66
	04	65	Pç	Braço Projetado tipo light (P-55)3" com braçadeiras soldadas no braço.	733,33	47.666,66
	05	3000	Pç	Braquete em aço galvanizado p/ fixação de placas com parafuso de 1/4 x 3/4 com 02 arruelas e 01 porca auto travante.	5,60	16.800,00
	06	20	Pç	Chapa lisa meia cana para travessia elevada – espessura 1/8"	2.810,00	56.200,00
	07	50	Pç	Coluna galvanizada (PP) de 2 ½ x 3,6m espessura do tubo 3,35mm sem emendas e sem costura e com tampa.	201,66	10.083,33
	08	30	Pç	Coluna galvanizada (PP) Longa de 2 ½ x 5,0m espessura do tubo 3,35mm	313,33	9.399,99
	09	50	Pç	Coluna CB1 (P57) 101mm – para braço projetado	1.213,33	60.666,66
	10	2	Pç	Coluna CB2 de 114mm – para braço projetado	1.327,33	2.654,66
	11	2	Pç	Coluna CB3 de 152 mm – para braço projetado	2.234,33	4.468,66
	12	10	Pç	Braço Projetado de 3" x 3,15m em aço galvanizado para coluna CB1 (P57)	691,66	6.916,66
	13	2	Pç	Braço Projetado de 4" x 3,70m em aço galvanizado para coluna CB2	890,00	1.780,00
	14	2	Pç	Braço Projetado de 4" x 4,70m em aço galvanizado para coluna CB3	966,66	1.933,33
	15	8000	Pç	Selo para fixação de placas por meio de fita	1,20	9.600,00
	16	250	Pç	Segmentos W 2 ½ x 5/16" x 28cm x 18cm com furo 7/8	83,33	20.833,32
	17	6	Pç	Trilho perfilado 1,80m com 02 braçadeiras de 2½	111,66	669,99
	18	10	Pç	Trilho perfilado 1,80m com 02 braçadeiras de 3" ou 4"	131,66	1.316,66
	19	100	RI	Fita para arquear	74,00	7.400,00
Vlr Total Estimado R\$						283.873,00



(Papel timbrado da proponente)

**PREGÃO PRESENCIAL Nº 027/17
PROCESSO CPL Nº 556/17
LICITAÇÃO DO TIPO “MENOR PREÇO” VISANDO A CONTRATAÇÃO DE EMPRESA
PARA FORNECIMENTO DE MATERIAIS GALVANIZADOS**

ANEXO V - MODELO DE PROPOSTA COMERCIAL

**À
Pregoeira e Equipe de Apoio**

Prezados Senhores

Proposta que faz a empresa _____ inscrita no CNPJ (MF) n. _____, estabelecida no endereço: _____

E-mail: _____ tel: (____) _____, para o Fornecimento de Materiais Galvanizados, conforme abaixo:

Lote	Item	Qtde. Estim.	Tipo	Descrição	Valor Unit. Estim. R\$	Valor Total Estim. R\$
1	01	250	Pç	Abraçadeira Galv. de 2" ½ x 2,5 x 0,40m		
	02	180	Pç	Abraçadeira Galv. de 3"x 2,5 x 0,80m		
	03	50	Pç	Abraçadeira Galv. de 4"x 2,5 x 0,80m		
	04	65	Pç	Braço Projetado tipo light (P-55)3" com braçadeiras soldadas no braço.		
	05	3000	Pç	Braquete em aço galvanizado p/ fixação de placas com parafuso de 1/4 x 3/4 com 02 arruelas e 01 porca auto travante.		
	06	20	Pç	Chapa lisa meia cana para travessia elevada – espessura 1/8"		
	07	50	Pç	Coluna galvanizada (PP) de 2 ½ x 3,6m espessura do tubo 3,35mm sem emendas e sem costura e com tampa.		
	08	30	Pç	Coluna galvanizada (PP) Longa de 2 ½ x 5,0m espessura do tubo 3,35mm		
	09	50	Pç	Coluna CB1 (P57) 101mm – para braço projetado		
	10	2	Pç	Coluna CB2 de 114mm – para braço projetado		
	11	2	Pç	Coluna CB3 de 152 mm – para braço projetado		
	12	10	Pç	Braço Projetado de 3" x 3,15m em aço galvanizado para coluna CB1 (P57)		
	13	2	Pç	Braço Projetado de 4" x 3,70m em aço galvanizado para coluna CB2		



14	2	Pç	Braço Projetado de 4" x 4,70m em aço galvanizado para coluna CB3		
15	8000	Pç	Selo para fixação de placas por meio de fita		
16	250	Pç	Segmentos W 2 ½ x 5/16" x 28cm x 18cm com furo 7/8		
17	6	Pç	Trilho perfilado 1,80m com 02 braçadeiras de 2½		
18	10	Pç	Trilho perfilado 1,80m com 02 braçadeiras de 3" ou 4"		
19	100	RI	Fita para arquear		
Vlr Total R\$					

(Valor Total por extenso R\$.....(.....)).

Indica:

- ✓ para assinatura do contrato o (a) Sr (a) (qualificação);
- ✓ nome e CPF do sócio administrador indicado no contrato social;
- ✓ como preposto idôneo, para acompanhamento e a quem a URBES deverá reportar-se para esclarecimentos de quaisquer dúvidas referentes ao objeto licitado, o (a) Sr. (a).....(qualificação);
- ✓ e autoriza o crédito em conta corrente com as seguintes características: Banco nº, Agência nº, conta corrente nº:.....
- ✓ E-mail institucional:
- ✓ E-mail pessoal:

Declara que:

- ✓ tem ciência e submissão às condições deste Edital e seus anexos, além da lei nº 8666/93 e suas alterações, que rege a presente licitação.
- ✓ não tem impedimento de inidoneidade para licitar ou contratar com a Administração Pública.
- ✓ para os devidos fins de direitos, os valores acima descritos são líquidos, estando incluso no preço proposto todos os encargos sociais, previdenciários, securitários e tributários, bem como todas as despesas diretas e indiretas que possam incidir ou estar relacionada com o objeto desta licitação.

URBES

TRÂNSITO E TRANSPORTES



**Prefeitura de
SOROCABA**

Secretaria da Mobilidade e Acessibilidade

✓ tem ciência que os prestadores de serviços não estabelecidos no município de Sorocaba estarão obrigados a realizar o Cadastro de Empresa Não Estabelecidas em <https://issdigital.sorocaba.sp.gov.br/cene> e a não realização do cadastro implicará na retenção do ISSQN pelo Tomadores de Serviços no momento da Escrituração dos Serviços Tomados no sistema NFSe. A obrigatoriedade do cadastro CENE foi regulamentado por meio da Instrução Normativa 03/16.

✓ o prazo de validade desta proposta é de 60 (sessenta) dias, a contar de sua apresentação, sendo prorrogável automaticamente por iguais períodos, se não houver manifestação formal em contrário com antecedência mínima de 5 (cinco) dias anteriores ao próximo período de prorrogação automática até a contratação, contados da entrega dos envelopes.

Local e data

Assinatura do representante legal da empresa

URBES

TRÂNSITO E TRANSPORTES

**Prefeitura de
SOROCABA**

Secretaria da Mobilidade e Acessibilidade

**PREGÃO PRESENCIAL Nº 027/17
PROCESSO CPL Nº 556/17
LICITAÇÃO DO TIPO “MENOR PREÇO” VISANDO A CONTRATAÇÃO DE EMPRESA
PARA FORNECIMENTO DE MATERIAIS GALVANIZADOS**

ANEXO VI – MINUTA DO CONTRATO

CONTRATO QUE ENTRE SI CELEBRAM A EMPRESA DE DESENVOLVIMENTO URBANO E SOCIAL DE SOROCABA - URBES, E A EMPRESA PARA OS FINS NELE INDICADOS.

Contrato nº.../.....

A EMPRESA DE DESENVOLVIMENTO URBANO E SOCIAL DE SOROCABA - URBES, empresa pública municipal constituída pela Lei nº 1.946 de 22 de fevereiro de 1.978, alterada pela Lei nº 3.115 de 11 de outubro de 1.989, com sede na Rua Pedro de Oliveira Neto, 98, Jardim Panorama, inscrita no CNPJ/MF sob nº 50.333.699/0001-80, neste ato representada por seu Diretor Presidente Luiz Carlos Siqueira Franchim, brasileiro, casado, economista, nomeado através do Decreto nº 23.022 de 31 de agosto de 2.017, doravante denominada **URBES** e, com sede na cidade de, na rua, – Jardim, inscrita no CNPJ/MF sob n.º, neste ato representada por, nacionalidade, estado civil....., profissão....., portador do RG nº, /SSP/SP, inscrito no CPF/MF nº, residente e domiciliado na rua, – bairro, cidade....., doravante denominada **CONTRATADA**, têm entre si acordado o seguinte:

CLÁUSULA PRIMEIRA - DO OBJETO

1 DO OBJETO

1.1 Constitui objeto deste contrato a contratação de Empresa para o Fornecimento de Materiais Galvanizados, conforme descrição do Anexo deste contrato.

1.1.1 Os materiais serão solicitados através de Ordens de Fornecimento a serem emitidas pela **URBES**, de acordo com a sua necessidade.

CLÁUSULA SEGUNDA - DO PRAZO

2.1 O prazo de vigência do presente contrato será de 12 (doze) meses a contar da assinatura do mesmo, podendo ser prorrogado a critério exclusivo da **URBES**, nos termos da Lei nº 8666/93 e suas alterações.

2.2 O prazo para o fornecimento dos materiais será de 20 (vinte) dias úteis a partir do recebimento da Ordem de Fornecimento, sendo que o descumprimento por parte da **CONTRATADA** poderá ensejar na aplicação das penalidades dispostas na Cláusula Sétima, de acordo com a gravidade, a critério exclusivo da **URBES**.

2.3 Substituir, sem ônus para a **URBES**, os materiais que estiverem em desacordo com as especificações constantes no **Anexo IV** e/ou que apresentarem defeito de fabricação, no prazo de até 2 (dois) dias úteis, da comunicação do fato sendo que o descumprimento por parte da **CONTRATADA** poderá ensejar na aplicação das penalidades dispostas na Cláusula Sétima, de acordo com a gravidade, a critério exclusivo da **URBES**.

2.4 O prazo de garantia dos materiais será de 05 (cinco) anos contra deficiências decorrentes de material defeituoso a partir da emissão da Nota Fiscal.

2.5 As Ordens de Fornecimento poderão ser enviadas via correspondência eletrônica à **CONTRATADA**, a qual deverá confirmar o respectivo recebimento no prazo máximo de 1 (um) dia, caso contrário será considerada a data de transmissão de um desses documentos para efeito de contagem de prazo para entrega do material.

2.6 Os atrasos ocasionados devidamente justificados e/ou motivados, desde que notificados antecipadamente no prazo de 02 (dois) dias e aceitos pela **URBES**, não serão considerados como inadimplemento contratual.

CLÁUSULA TERCEIRA - DO PREÇO E DO PAGAMENTO

3.1 A **URBES** pagará à **CONTRATADA**, pelo objeto do presente contrato o valor mensal de R\$. (.....) e total de R\$,..... (.....), conforme Anexo....

3.2. Os pagamentos serão efetuados através de Nota Fiscal/Fatura Eletrônica, a qual deverá ser entregue juntamente com o material solicitado na respectiva Ordem de Fornecimento, com vencimento para 30 (trinta) dias do recebimento do material, devendo constar no corpo da Nota Fiscal/Fatura o número do processo CPL 556/17.



3.2.1 A **LICITANTE VENCEDORA** deverá, ainda, enviar o DANFE, bem como o respectivo arquivo “.xml” aos emails: lbacci@urbes.com.br e asouza@urbes.com.br

3.2.2 Somente serão aceitos e pagos os materiais devidamente entregues e o pagamento da Nota Fiscal será providenciado, nas condições previstas neste contrato. O acompanhamento e conferência dos materiais entregues serão realizados pela Gerência de Sinalização Viária da **URBES**.

3.3 O(s) pagamento(s) dar-se-ão através de depósito em conta corrente da **CONTRATADA**, valendo como recibo o comprovante de depósito.

3.4 Por eventuais atrasos de pagamentos não ocasionados pela **CONTRATADA**, a **URBES** pagará juros de 0,5% (meio por cento) ao mês, calculados entre a data do vencimento da obrigação e aquela do seu efetivo pagamento.

3.5 A **URBES** reserva-se o direito de descontar do pagamento, devido à **CONTRATADA**, os valores correspondentes às multas que eventualmente forem aplicadas por descumprimento do contrato.

3.6 Se forem constatados erros no documento fiscal, suspender-se-á o prazo do vencimento previsto, restabelecendo-se a partir da apresentação dos mesmos corrigidos.

3.7 A **URBES** fará as retenções legais do valor da Nota Fiscal/Faturamento mensal e os devidos recolhimentos, conforme o caso.

3.8 O valor poderá ser reajustado de acordo com a variação do IGPM após o transcurso do período de 12 (doze) meses a contar da assinatura do presente temo, mediante análise e aceitação da **URBES**.

CLÁUSULA QUARTA - DA GARANTIA

4.1 Em garantia da execução deste Contrato, a **CONTRATADA** apresentará, no prazo de até 05 (cinco) dias a contar da emissão deste contrato, o valor de R\$ (.....) correspondente a 5% (cinco por cento) do valor global, da contratação sendo que o descumprimento por parte da **CONTRATADA** poderá ensejar na aplicação das penalidades dispostas na Cláusula Sétima, de acordo com a gravidade, a critério exclusivo da **URBES**.

4.2 A devolução das garantias, quando prestadas em dinheiro, se dará com a atualização pela IPC (Índice Variação de Preços ao Consumidor) publicado pela FIPE (Fundação Instituto de Pesquisas Econômicas).

4.3 Será condição para eventual prorrogação do prazo contratual a prestação de nova garantia, caso a mesma esteja vencida, na mesma modalidade anteriormente oferecida, ou outra permitida pelo parágrafo 1º do artigo 56, da Lei Federal nº 8.666/93.

4.4 Será condição para eventual aditamento, a suplementação proporcional do valor da garantia, na mesma modalidade anteriormente oferecida e no mesmo prazo para apresentação.

4.5 A garantia será liberada/restituída à **CONTRATADA** somente após a emissão do Termo de recebimento Definitivo, constante no **item 6.4** deste Contrato.

CLÁUSULA QUINTA - DAS OBRIGAÇÕES DA CONTRATADA

5.1 Atender todas as de Fornecimento emitidas pela **URBES** em conformidade com todas as cláusulas do contrato;

5.2 Comparecer na **URBES**, no prazo indicado na convocação, para a assinatura do Contrato, Termos aditivos, modificativos ou complementares, decorrentes deste contrato.

5.3 Submeter-se à fiscalização que será exercida pela **URBES**, acatando o que lhe for determinado, por escrito ou não, por meio de seu preposto nomeado.

5.4 Aceitar e cumprir os padrões técnicos e formais dos materiais definidos pela **URBES**.

5.5 Participar de reuniões, quando convocadas pela **URBES**, para discussão de assuntos referentes à prestação de serviços.

5.6 Fica a **CONTRATADA** obrigada a manter, durante toda a execução do contrato, em compatibilidade com as obrigações por ela assumidas, todas as condições e qualificações apresentadas na oportunidade da licitação originária, nos termos do artigo 27, incisos I,II,III, IV e V, da Lei de Licitações e Contratos Administrativos, sob pena de rescisão contratual, sem prejuízo das sanções previstas na **Cláusula Sétima** deste contrato.

5.7 Consertar, substituir ou fornecer, sem ônus para a **URBES**, toda e qualquer peça ou componente que porventura venha a ser danificada nos equipamentos em face de erro provocado por técnico da **CONTRATADA**;

5.8 Assumir total responsabilidade pela segurança dos métodos, operação, continuidade operacional do fornecimento;



5.9 Manter durante todo fornecimento do objeto a compatibilidade com as obrigações ora assumidas, bem como todas as condições de habilitação e qualificações exigidas na licitação;

5.10 Ressarcir a **URBES** do equivalente a todos os danos decorrentes de paralisação ou interrupção do fornecimento do material adquirido, exceto quando isso ocorrer por exigência da **URBES** ou ainda por caso fortuito ou força maior, circunstâncias devidamente comunicadas a **URBES** no prazo de 2 (dois) dias úteis, após a sua ocorrência;

5.11 Aceitar, nas mesmas condições compromissadas, os acréscimos e supressões que se fizerem necessários no quantitativo do fornecimento do objeto, até os limites previstos na Lei de Licitações e Contratos Administrativos.

5.12 A **CONTRATADA**, responsabiliza-se por todo e qualquer custo de produção e fornecimento dos materiais de sinalização, e o seu transporte de forma segura até a cidade de Sorocaba, Estado de São Paulo, em endereço definido pela **URBES**.

5.13 A **CONTRATADA** deverá arcar com todos os encargos tributários, securitários, comerciais, sociais, assistenciais, fiscais, trabalhistas, previdenciários e sindicais, decorrentes deste Contrato, nos termos do art. 71, *caput*, da Lei Federal nº 8.666/93 e suas alterações, isentando a **URBES** de qualquer obrigação solidária ou subsidiária.

5.14 Fica a **CONTRATADA** obrigada a manter, durante toda a execução do contrato, em compatibilidade com as obrigações por ela assumidas, todas as condições de habilitação e qualificação exigidas na licitação, nos termos do artigo 55, inciso XIII da Lei de Licitações e Contratos Administrativos, sob pena de rescisão contratual, sem prejuízo das penalidades dispostas na Cláusula Sétima deste contrato.

5.15 Responder, nos termos do art. 18 e seguintes da Lei nº 8.078/90 – Código de Defesa do Consumidor, pelos vícios de qualidade ou quantidade dos materiais adquiridos, que os tornem impróprios ou inadequados ao consumo a que se destinam ou lhes diminuam o valor, sem prejuízo das demais disposições do CDC.

CLÁUSULA SEXTA - DAS OBRIGAÇÕES DA URBES

6.1 Assegurar o livre acesso dos funcionários da **CONTRATADA** em todos os locais onde se fizerem necessários os serviços, prestar esclarecimentos que eventualmente sejam solicitados e demais itens que se fizerem necessários para a execução do presente Contrato.

6.2 A **URBES** designa o Sr. Altair Ap. de Souza Cesar, Gerente da Sinalização Viária com a autoridade para exercer, em seu nome, a orientação geral, controle, coordenação e fiscalização sem que isso reduza as responsabilidades legais e contratuais da **CONTRATADA**.

6.2.1 O representante poderá designar outros funcionários para auxiliá-lo no exercício da fiscalização.

6.3 Emitir o Termo de Recebimento Provisório, no prazo máximo de 15 (quinze) dias, após execução integral do objeto do contrato.

6.4 Emitir o Termo de Recebimento Definitivo dos Serviços, até 90 (noventa) dias, após o Termo de Recebimento Provisório, e após terem sido atendidas todas as reclamações da **URBES** referentes a direitos e obrigações que venham a ser verificados no decorrer da prestação de serviços, sendo que tal prazo poderá exceder somente em casos excepcionais, devidamente justificados e previstos neste contrato.

CLÁUSULA SÉTIMA - DAS SANÇÕES EM CASO DE INADIMPLEMENTO

7.1 Pelo inadimplemento de qualquer Cláusula ou condição do Contrato, ou pela inexecução total ou parcial do mesmo, a **URBES** aplicará, garantida a defesa prévia, as seguintes sanções, de acordo com a infração cometida:

7.1.1 – Advertência escrita;

7.1.2 - Multa de até 0,5% (meio por cento) sobre o valor do item remanescente da Ordem de Fornecimento por dia de atraso na entrega dos materiais ou na substituição dos mesmos, até o limite de 10 (dez) dias.

7.1.3 - Multa de 0,5% (zero vírgula cinco por cento) sobre o valor da garantia, por dia de atraso na entrega da mesma, até o limite de 10 (dez) dias;

7.1.4 - Decorridos 10 (dez) dias previstos nos **itens 7.1.2 e 7.1.3** ou em caso de falta grave ou reincidência dos motivos que levaram a **URBES** a aplicar as sanções aqui previstas, o contrato poderá ser rescindido, caso em que será cobrada a multa de até 20% (vinte por cento) de seu valor total.

7.2 A aplicação das penalidades previstas neste Edital e na Lei Federal 8.666/93 e suas alterações, não exonera o inadimplente de eventual ação por perdas e danos que seu ato ensejar.

7.3 Sem prejuízo das sanções previstas neste Contrato, poderão ser aplicadas ao inadimplente outras previstas na Lei Federal nº 8.666/93, e alterações posteriores, bem como na Lei Federal 10.520/02, Lei Complementar 123/06 e pelo Decreto Municipal nº 14.576, de 05/09/05, principalmente:

- a) suspensão temporária de participação em licitação e impedimento de contratar com este órgão promotor do certame, por prazo de até 02 (dois) anos;
- b) declaração de inidoneidade para licitar ou contratar com a Administração, enquanto perdurarem os motivos determinantes da punição ou até que seja promovida sua reabilitação.

CLÁUSULA OITAVA - DA RESCISÃO

8.1 Havendo descumprimento de qualquer cláusula do Contrato, a parte adimplente poderá rescindi-lo, mediante notificação.

8.2 Havendo rescisão pelos motivos dispostos no item anterior, fica a parte inadimplente sujeita ao pagamento de multa de até 20%(vinte por cento) do valor do presente contrato.

8.3 Eventual subcontratação total ou parcial do objeto, a associação do contratado com outrem, a cessão ou transferência, total ou parcial, bem como a fusão, cisão ou incorporação poderão constituir em motivo para a rescisão do presente contrato, na forma do artigo 78, inciso VI, da Lei de Licitações e Contratos Administrativos, ficando a critério exclusivo da **URBES** aceitar e autorizar tais modificações, devendo a nova empresa (subcontratada, associada, cessionária, incorporadora, etc) obrigatoriamente possuir todas as condições de habilitação exigidas na licitação que originou o presente contrato.

8.4 A rescisão pode dar-se, também, a qualquer tempo, a critério exclusivo da **URBES**.

8.5 Os casos de rescisão contratual serão formalmente motivados nos autos do processo, assegurado o contraditório e a ampla defesa.

8.6 O Contrato será rescindido a qualquer tempo, sem prejuízo das multas e de mais sanções, inclusive penais, se for o caso, pelo conhecimento de fato superveniente ou circunstâncias desabonadoras da empresa ou de seus sócios.

URBES**TRÂNSITO E TRANSPORTES****Prefeitura de
SOROCABA**

Secretaria da Mobilidade e Acessibilidade

CLÁUSULA NONA – DOS RECURSOS FINANCEIROS

9.1 As despesas decorrentes do objeto do presente Pregão Presencial correrão à Classificação Econômica da Despesa: 3.3.90.30.99 – Programa 5007 - Ação 2314.

CLÁUSULA DÉCIMA - DAS DISPOSIÇÕES FINAIS

10.1 Este Contrato vincula-se ao Pregão Presencial nº 027/17 e ao Proc. CPL nº 556/17.

10.2 Os casos omissos serão resolvidos nos termos da Lei Federal nº. 8.666/93 e suas alterações e a Lei nº 10.520/2002, e supletivamente, pelas disposições do Código Civil.

10.3 Dá-se ao presente Contrato o valor de R\$ (.....).

10.4 Fica eleito o foro da Comarca de Sorocaba para dirimir quaisquer questões provenientes do presente Contrato.

10.5 E, por estarem de acordo, firmam as partes o presente Contrato em 02 (duas) vias, na presença de 02 (duas) testemunhas, para que produza os efeitos legais.

Sorocaba, de de 2017.

Luiz Carlos Siqueira Franchim
Diretor Presidente
Secretário de Mobilidade e Acessibilidade

Contratada

Testemunhas:

URBES

TRÂNSITO E TRANSPORTES

**Prefeitura de
SOROCABA**

Secretaria da Mobilidade e Acessibilidade

**PREGÃO PRESENCIAL Nº 027/17
PROCESSO CPL Nº 556/17
LICITAÇÃO DO TIPO “MENOR PREÇO” VISANDO A CONTRATAÇÃO DE EMPRESA
PARA FORNECIMENTO DE MATERIAIS GALVANIZADOS**

**ANEXO VII – TERMO DE CIÊNCIA E NOTIFICAÇÃO
CONTRATOS OU ATOS JURÍDICOS ANÁLOGOS**

CONTRATANTE:**CONTRATADA:****CONTRATO Nº (DE ORIGEM):****OBJETO:****ADVOGADO(S): (*)**

Na qualidade de Contratante e Contratado, respectivamente, do Termo acima identificado, e, cientes do seu encaminhamento ao TRIBUNAL DE CONTAS DO ESTADO, para fins de instrução e julgamento, damos-nos por CIENTES e NOTIFICADOS para acompanhar todos os atos da tramitação processual, até julgamento final e sua publicação e, se for o caso e de nosso interesse, para, nos prazos e nas formas legais e regimentais, exercer o direito da defesa, interpor recursos e o mais que couber.

Outrossim, estamos CIENTES, doravante, de que todos os despachos e decisões que vierem a ser tomados, relativamente ao aludido processo, serão publicados no Diário Oficial do Estado, Caderno do Poder Legislativo, parte do Tribunal de Contas do Estado de São Paulo, de conformidade com o artigo 90 da Lei Complementar Estadual nº 709, de 14 de janeiro de 1993, precedidos de mensagem eletrônica aos interessados.

LOCAL e DATA:**CONTRATANTE:** (nome e cargo).**E-mail institucional:****E-mail pessoal:****Assinatura:****CONTRATADA:** (nome e cargo)**E-mail institucional:****E-mail pessoal:****Assinatura:****(*)** Facultativo. Indicar quando já constituído.



**PREGÃO PRESENCIAL Nº 027/17
PROCESSO CPL Nº 556/17
LICITAÇÃO DO TIPO “MENOR PREÇO” VISANDO A CONTRATAÇÃO DE EMPRESA
PARA FORNECIMENTO DE MATERIAIS GALVANIZADOS**

**ANEXO VIII – DECLARAÇÃO DE DOCUMENTOS À DISPOSIÇÃO DO
TRIBUNAL**

CONTRATANTE:

CNPJ Nº:

CONTRATADA:

CNPJ Nº:

CONTRATO Nº

DATA DA ASSINATURA:

VIGÊNCIA:

OBJETO:

VALOR:

Declaro, na qualidade de responsável pela entidade supra epigrafada, sob as penas da Lei, que os demais documentos originais, atinentes à correspondente licitação, encontram-se no respectivo processo administrativo arquivado na origem à disposição do Tribunal de Contas do Estado de São Paulo, e serão remetidos quando requisitados.

LOCAL e DATA

CONTRATADA: (nome e cargo)

E-mail institucional: