

URBES

TRÂNSITO E TRANSPORTES

COMPROMISSO DE FORNECIMENTO QUE ENTRE SI CELEBRAM A EMPRESA DE DESENVOLVIMENTO URBANO E SOCIAL DE SOROCABA-URBES E SINAVIA SINALIZAÇÃO VIÁRIA EIRELI - EPP.

TERMO DE COMPROMISSO Nº 008/16

A EMPRESA DE DESENVOLVIMENTO URBANO E SOCIAL DE SOROCABA - URBES, empresa pública municipal, constituída pela Lei nº 1.946, de 22 de Fevereiro de 1.978, com sede na rua Pedro de Oliveira Neto, nº 98, Jardim Panorama, inscrita no CNPJ/MF sob nº 50.333.699/0001-80, neste ato representada por seu Diretor Presidente Renato Gianolla, brasileiro, divorciado, nomeado através do Decreto Municipal nº 20.379, de 03 de Janeiro de 2.013, doravante denominada **URBES e SINAVIA SINALIZAÇÃO VIÁRIA EIRELI - EPP**, com sede na cidade de Guarulhos/SP, na rua Ateia Fratucelli Lopes, nº 170, - Cidade Nova Bonsucesso - CEP - 07176-530, inscrita no CNPJ/MF sob n.º 02.486.825/0001-93, Inscrição Estadual nº 336.469.508.113, neste ato representada por Robson Luiz dos Santos Gomides, brasileiro, casado, representante comercial, portador do RG nº 34.625.227-1, inscrito no CPF/MF sob o nº 300.040.698-03, residente e domiciliado na rua Sal da Terra, nº 176, prédio 3 aptº 44 - cj. José Bonifácio, São Paulo/SP, doravante denominada **DETENTORA**, têm entre si acordado o seguinte:

CLÁUSULA PRIMEIRA - DO OBJETO

1.1 O presente Termo de Compromisso tem por objeto o Registro de Preços Visando o Fornecimento de Material de Sinalização Semafórica e Material Galvanizado para Sinalização Vertical conforme descrição dos Anexos deste Termo de Compromisso (**LOTE Nº 6**).

1.1.1. As quantidades indicadas nos Anexos deste Termo de Compromisso representam a estimativa de consumo anual sem que haja obrigação de aquisição total, sendo que a **URBES** a solicitará os materiais através de Ordens de Fornecimento, de acordo com suas necessidades.

CLÁUSULA SEGUNDA - DO PRAZO

2.1 O prazo da vigência do presente Termo de Compromisso é de 12 (doze) meses, a contar da data de sua assinatura.

2.2 O prazo para o fornecimento dos materiais será descrito na Ordem de Fornecimento, de acordo com as necessidades da **URBES**, que será em média de 15 (quinze) dias corridos contados recebimento da mesma, sendo que o descumprimento por parte da **DETENTORA** poderá ensejar na aplicação das

URBES
TRANSPORTE E TRANSPORTES
JURIDICO
URBES
TRANSPORTE E TRANSPORTES

URBES

TRÂNSITO E TRANSPORTES

penalidades dispostas na Cláusula Sétima, de acordo com a gravidade, a critério exclusivo da **URBES**.

2.3 Substituir, sem ônus para a **URBES**, os materiais que estiverem em desacordo com as especificações constantes no **Anexo I** e/ou que apresentarem defeito de fabricação, no prazo de até 2 (dois) dias úteis, da comunicação do fato sendo que o descumprimento por parte da **DETENTORA** poderá ensejar na aplicação das penalidades dispostas na Cláusula Sétima, de acordo com a gravidade, a critério exclusivo da **URBES**.

2.4 O prazo de garantia dos produtos será de 05 (cinco) anos contra deficiências decorrentes de material defeituoso a partir da emissão da Nota Fiscal.

2.5 As Ordens de Fornecimento poderão ser enviadas via correspondência eletrônica à **DETENTORA**, a qual deverá confirmar o respectivo recebimento no prazo máximo de 1 (um) dia, caso contrário será considerada a data de transmissão de um desses documentos para efeito de contagem de prazo para entrega do material.

2.6 Os atrasos ocasionados devidamente justificados e/ou motivados, desde que notificados antecipadamente no prazo de 02 (dois) dias e aceitos pela **URBES**, não serão considerados como inadimplemento contratual.

CLÁUSULA TERCEIRA - DO PREÇO REGISTRADO

3.1 O preço registrado é no valor total de R\$ 148.887,67 (cento e quarenta e oito mil, oitocentos e oitenta e sete reais e oitenta e sete centavos) referente ao lote 06 e nos valores unitários constantes no **ANEXO II** deste Termo de Compromisso.

CLÁUSULA QUARTA – DA FORMA DE PAGAMENTO

4.1 Os pagamentos serão efetuados através de Nota Fiscal Eletrônica, a qual deverá ser entregue juntamente com os materiais, com vencimento para a 1ª sexta feira da segunda quinzena do mês subsequente o fornecimento, devendo constar no corpo da mesma o número do Processo CPL nº 206/16.

4.1.1 A **DETENTORA** deverá ainda enviar o DANFE, bem como o respectivo arquivo ".xml" aos e-mails: lbacci@urbes.com.br, sficher@urbes.com.br, lgoncalves@urbes.com.br e asouza@urbes.com.br

4.1.2 Somente serão aceitos e pagos os materiais devidamente entregues e o pagamento da Nota Fiscal será providenciado, nas condições previstas neste contrato. O acompanhamento e conferência dos materiais entregues serão realizados pela Gerência de Sinalização Viária.

JURISDIÇÃO
URBES
Transporte e Trânsito

URBES

TRÂNSITO E TRANSPORTES

4.2 Por eventuais atrasos de pagamentos não ocasionados pela **DETENTORA**, a **URBES** pagará juros de 0,5% (meio por cento) ao mês, calculados entre a data do vencimento da obrigação e aquela do seu efetivo pagamento.

4.3 A **URBES** reserva-se o direito de descontar do pagamento, devido à **DETENTORA**, os valores correspondentes às multas que eventualmente forem aplicadas por descumprimento do fornecimento do objeto.

4.4 Se forem constatados erros no documento fiscal, suspender-se-á o prazo do vencimento previsto, restabelecendo-se a partir da apresentação dos mesmos corrigidos.

4.5 A **URBES** fará as retenções legais do valor da Nota Fiscal/Faturamento mensal e os devidos recolhimentos, conforme o caso.

4.6 Em caso de solicitação de antecipação de pagamento do prazo previsto no item 4.1, aprovada pela Administração, deverá a **DETENTORA** conceder à **URBES** desconto de 3% (três por cento) sobre o valor da fatura.

CLÁUSULA QUINTA - DAS OBRIGAÇÕES DA DETENTORA

5.1 São obrigações da **DETENTORA**, sem prejuízo a outras decorrentes de lei:

5.1.1. Entregar, mediante autorização da **URBES**, os produtos conforme especificações constantes do **ANEXO I** deste Termo de Compromisso;

5.1.2. Entregar os materiais lacrados, de forma a proteger o material da ação da luz, poeira e umidade e deverão ser embalados em caixa de papelão de boa qualidade e que forneça proteção contra impactos em todo perímetro.

5.1.3. Consertar, substituir ou fornecer, sem ônus para a **URBES**, toda e qualquer peça ou componente que porventura venha a ser danificada nos equipamentos em face de erro provocado por técnico da **DETENTORA**;

5.1.4. Assumir total responsabilidade pela segurança dos métodos, operação, continuidade operacional do fornecimento;

5.1.5. Manter durante todo fornecimento do objeto a compatibilidade com as obrigações ora assumidas, bem como todas as condições de habilitação e qualificações exigidas na licitação;

5.1.6. Ressarcir a **URBES** do equivalente a todos os danos decorrentes de paralisação ou interrupção do fornecimento do material adquirido, exceto quando isso ocorrer por exigência da **URBES** ou ainda por caso fortuito ou

URBES

TRÂNSITO E TRANSPORTES

força maior, circunstâncias devidamente comunicadas a **URBES** no prazo de 2 (dois) dias úteis, após a sua ocorrência;

5.1.7 Aceitar, nas mesmas condições compromissadas, os acréscimos e supressões que se fizerem necessários no quantitativo do fornecimento do objeto, até os limites previstos na Lei de Licitações e Contratos Administrativos.

5.1.8 A **URBES** poderá solicitar laudo técnico dos Grupos Focais de cada Ordem de Fornecimento.

5.1.9 A **DETENTORA**, responsabiliza-se por todo e qualquer custo de produção e fornecimento dos materiais de sinalização, e o seu transporte de forma segura até a cidade de Sorocaba, Estado de São Paulo, em endereço definido pela **URBES**.

5.1.10 A **DETENTORA** deverá arcar com todos os encargos tributários, securitários, comerciais, sociais, assistenciais, fiscais, trabalhistas, previdenciários e sindicais, decorrentes deste Contrato, nos termos do art. 71, *caput*, da Lei Federal nº 8.666/93 e suas alterações, isentando a **URBES** de qualquer obrigação solidária ou subsidiária.

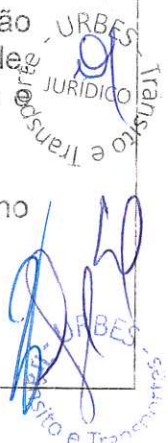
5.1.11 Fica a **DETENTORA** obrigada a manter, durante toda a execução do contrato, em compatibilidade com as obrigações por ela assumidas, todas as condições de habilitação e qualificação exigidas na licitação, nos termos do artigo 55, inciso XIII da Lei de Licitações e Contratos Administrativos, sob pena de rescisão contratual, sem prejuízo das penalidades dispostas na Cláusula Sétima deste contrato.

5.1.12 Responder, nos termos do art. 18 e seguintes da Lei nº 8.078/90 – Código de Defesa do Consumidor, pelos vícios de qualidade ou quantidade dos materiais adquiridos, que os tornem impróprios ou inadequados ao consumo a que se destinam ou lhes diminuam o valor, sem prejuízo das demais disposições do CDC.

CLÁUSULA SEXTA - DAS OBRIGAÇÕES DA URBES

6.1 A **URBES** designa o Sr. Altair Ap. de Souza Cesar, Gerente de Sinalização Viária, com a autoridade para exercer, em seu nome, a orientação geral, controle, coordenação e fiscalização sem que isso reduza as responsabilidades legais contratuais da **DETENTORA**.

6.1.1 O representante poderá designar outros funcionários para auxiliá-lo no exercício da fiscalização.



URBES

TRÂNSITO E TRANSPORTES

6.1.2 A fiscalização de que trata este item não exclui nem reduz a responsabilidade da **DETENTORA**, inclusive perante terceiros, por qualquer irregularidade, resultante de imperfeições técnicas, vícios redibitórios, ou emprego de material inadequado ou de qualidade inferior e, na ocorrência desta, não implica corresponsabilidade da **URBES** ou de seus agentes e prepostos, conforme art. 70 da Lei nº 8.666/1993.

6.2 Emitir o Termo de Recebimento Provisório, no prazo máximo de 15 (quinze) dias, após execução integral do objeto do presente Termo de Compromisso.

6.3 Emitir o Termo de Recebimento Definitivo dos Produtos, até 90 (noventa) dias, após o Termo de Recebimento Provisório, e após terem sido atendidas todas as reclamações da **URBES** referentes a direitos e obrigações que venham a ser verificados no decorrer do fornecimento dos materiais, sendo que tal prazo poderá exceder somente em casos excepcionais, devidamente justificados e previstos neste Termo de Compromisso.

CLÁUSULA SETIMA – DAS MULTAS E SANÇÕES

7.1 Pelo inadimplemento de qualquer Cláusula ou condição da presente deste Termo de Compromisso, ou pela inexecução total ou parcial da mesma, a **URBES** aplicará, garantida a defesa prévia, as seguintes sanções, de acordo com a infração cometida:

7.1.1 – Advertência escrita;

7.1.2 - Multa de até 0,5% (meio por cento) sobre o valor do item remanescente da Ordem de Fornecimento por dia de atraso na entrega dos materiais ou na substituição dos mesmos, até o limite de 10 (dez) dias.

7.1.3 - Decorridos os dez dias previstos nos itens **7.1.2** ou em caso de falta grave ou reincidência dos motivos que levaram a **URBES** a aplicar as sanções aqui previstas, o registro de preços será cancelado, caso em que poderá ser cobrada a multa de até 20% (vinte por cento) do valor total.

7.2 A inexecução total ou parcial, dos termos da proposta, sujeitará o inadimplente, ao pagamento de até 20% (vinte por cento) de multa, sobre o valor da mesma.

7.3 A aplicação das penalidades previstas neste Termo de Compromisso e na Lei Federal 8.666/93 e suas alterações, não exonera o inadimplente de eventual ação por perdas e danos, além de demais multas e sanções previstas neste Termo, bem como a inclusão no SPC e no Serasa, que seu ato ensejar.

URBES
JURÍDICO
Transito e Transportes

URBES

TRÂNSITO E TRANSPORTES

7.4 A aplicação das penalidades previstas neste Termo de Compromisso e na Lei Federal 8.666/93 e suas alterações, não exonera o inadimplente de eventual ação por perdas e danos que seu ato ensejar.

7.5 Sem prejuízo das sanções previstas acima poderão ser aplicadas à inadimplente, outras contidas na LEI, principalmente:

7.5.1 Suspensão temporária de participação em licitação e impedimento de contratar com este órgão promotor do certame, pelo prazo de até 05 (cinco) anos;

7.5.2 Declaração de inidoneidade para licitar ou contratar com a Administração, enquanto perdurarem os motivos determinantes da punição ou até que seja promovida sua reabilitação.

CLÁUSULA OITAVA - DO CANCELAMENTO DO REGISTRO DE PREÇOS.

8.1 Este Termo de Compromisso poderá ser cancelado, de pleno direito e por ato unilateral por escrito nos casos de:

8.1.1 DEIXAR de aceitar o instrumento equivalente no prazo estabelecido, se a **URBES** não acatar sua justificativa.

8.1.2 DESCUMPRIR as obrigações constantes do Registro de Preços.

8.1.3 DER causa ao cancelamento administrativo do Termo de Compromisso

8.1.4 OCORRER qualquer das hipóteses de inexecução total ou parcial do Contrato.

8.1.5 HOUVER razões de interesse público devidamente motivado e justificado pela **URBES**.

8.1.6 FICAR constatado que a **DETENTORA** perdeu qualquer das condições de habilitação e qualificação exigidas na licitação.

8.2 A **URBES** comunicará o cancelamento do preço registrado, se ocorrer os casos aqui previstos, pessoalmente ou por correspondência com aviso de recebimento, juntando-se comprovante aos autos.

8.3 SENDO ignorado, incerto ou inacessível o endereço de qualquer **DETENTORA**, a comunicação será feita por publicação na Imprensa Oficial, por 02 (duas) vezes consecutivas, considerando-se cancelado o preço registrado a partir da data da última publicação.

URBES
 JURÍDICO
 e Transportes
 URBES
 e Transportes

URBES

TRÂNSITO E TRANSPORTES

8.4 Amigavelmente, por acordo entre as partes, reduzida a termo no processo de contratação, desde que haja conveniência para a **URBES**.

8.5 Judicialmente, nos termos da legislação.

CLÁUSULA NONA – DOS RECURSOS FINANCEIROS

9.1 As despesas decorrentes do objeto do presente Termo de Compromisso correrão à conta de recursos próprios de fonte disponível na época da efetiva aquisição.

CLÁUSULA DÉCIMA - DAS DISPOSIÇÕES FINAIS

10.1 Este Termo de Compromisso vincula-se ao **PREGÃO PRESENCIAL SRP Nº 008/16** e ao Processo CPL nº 206/16.

10.2 Os casos omissos serão resolvidos nos termos da Lei Federal nº 8666/93 e suas alterações, e supletivamente, pelas disposições do Código Civil.

10.3 Dá-se o presente Termo de Compromisso o valor de R\$ 148.887,87 (cento e quarenta e oito mil, oitocentos e oitenta e sete reais e oitenta e sete centavos).

10.4 Fica eleito o foro da Comarca de Sorocaba para dirimir quaisquer questões provenientes do presente Termo de Compromisso.

E, por estarem de acordo, firmam as partes o presente Termo de Compromisso em 02 (duas) vias, na presença de 02 (duas) testemunhas, para que produza os efeitos legais.

Sorocaba, 05 de outubro de 2016.

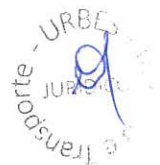
Engº Renato Gianolla
Diretor Presidente

Sinavia Sinalização Viária Eireli - EPP
Robson Luiz dos Santos Gomides

Testemunhas:

Gilvana C. Bianchini Cruz
RG nº 19.511.168

Carlos Eduardo Paschoini
RG nº 13.323.503



URBES

TRÂNSITO E TRANSPORTES

ANEXO I – ESPECIFICAÇÕES TÉCNICAS

LOTE Nº 06 – ITEM 01 - Abraçadeira galvanizada de 2 ½ x 2,5 x 0,40M

Abraçadeira galvanizada a fogo, utilizada para fixação de placas de regulamentação e advertência em coluna PP.

- Comprimento: 0,40 m
- Largura: 2 ½”
- Espessura: Mínimo 2,5 mm
- Material: Aço carbono 1010 - 1020 - Galvanizado a fogo

Obs.: As abraçadeiras deverão ter seus ponto de fixação, (meia lua) soldados com solda do tipo “MIG” antes da galvanização e vir acompanhadas de parafusos de cabeça francesa de 3/8”, porcas e arruelas também galvanizados.

Modelo ilustrativo:



LOTE Nº 06 – ITEM 02 E ITEM 03 - Abraçadeira galvanizada de 3” ou 4” x 0,80M

Abraçadeira galvanizada a fogo, utilizada para fixação de placas de orientação em colunas e braços projetados de 3” ou 4”.

- Comprimento = 0,80 m
- Diâmetro da braçadeira = 3” ou 4”
- Espessura = Mínimo 2,5 mm
- Material = Aço carbono 1010 - 1020 - Galvanizado a fogo
- Furos na abraçadeira = (04) – no tamanho de 5cm x 0,8cm

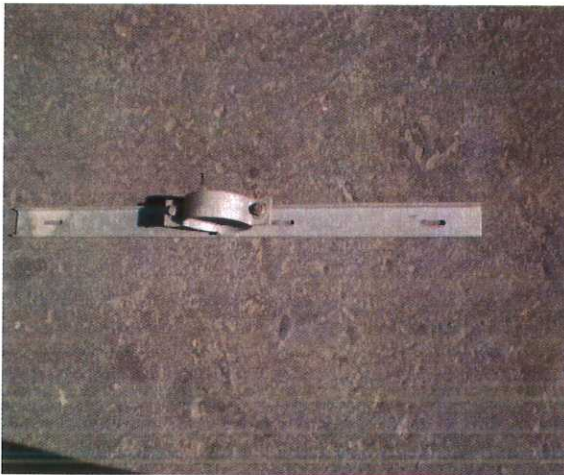


URBES

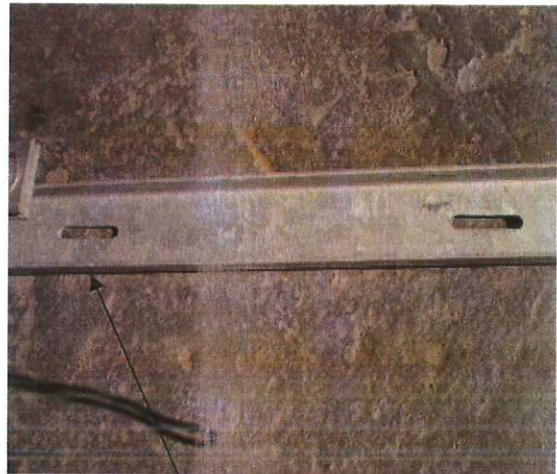
TRÂNSITO E TRANSPORTES

Obs.: As abraçadeiras serão utilizadas em braços e colunas que de acordo com a necessidade, as suas braçadeiras (meia-lua) deverão ter 3" ou 4" de diâmetro e deverão ser soldadas com solda do tipo "MIG" antes da galvanização e virem acompanhadas de seus respectivos parafusos de cabeça francesa de 3/8", porca e arruela de aço inox ou também galvanizados.

Modelo ilustrativo:



Braçadeira (meia-lua) de 3" ou 4"



Furos de 5 cm de comprimento

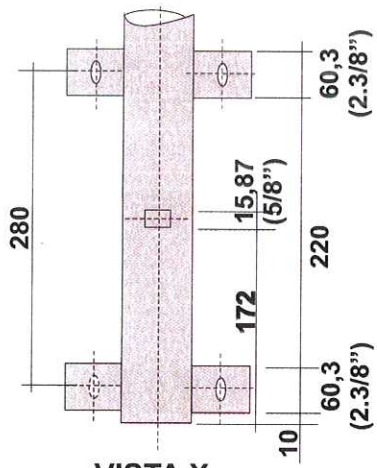
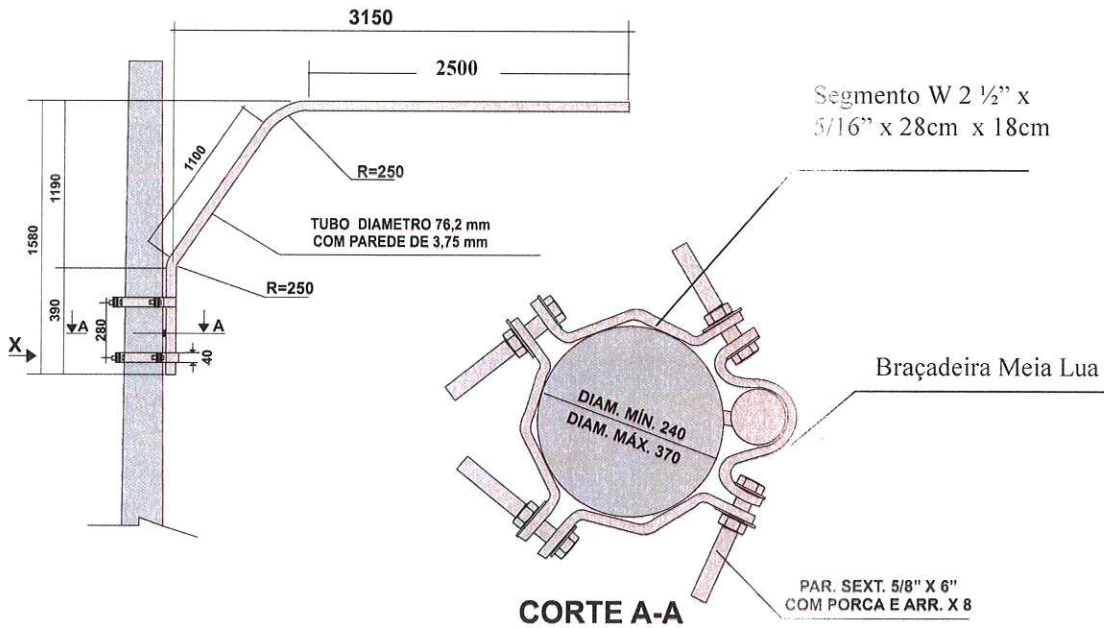
LOTE N° 06 – ITEM 04 – Braço Projetado tipo light (P-55)

Tubo em aço carbono de 3" (76,2mm) galvanizado a fogo por dentro e por fora com costura e sem emendas com os respectivos segmentos e braçadeiras de fixação (também em aço galvanizado), utilizado para fixação de placas de orientação.

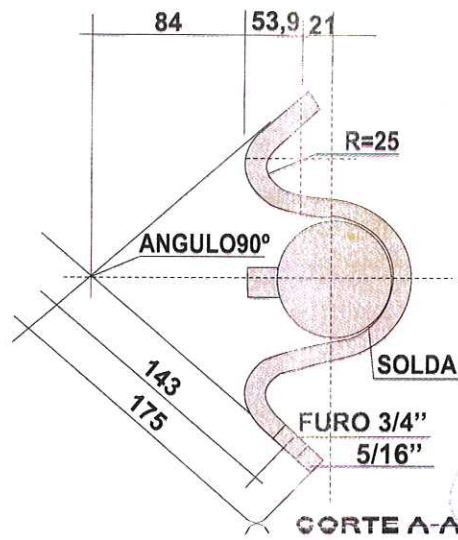
Material: Aço carbono 1010 – 1020.

URBES

TRÂNSITO E TRANSPORTES



MEDIDAS EM mm



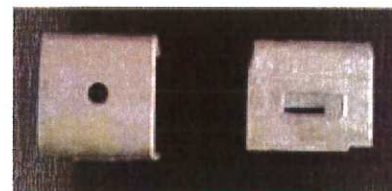
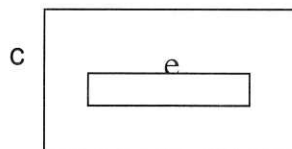
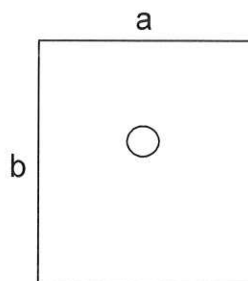
URBES - Trânsito e Transportes
JORDÃO
URBES
Trânsito e Transportes

URBES

TRÂNSITO E TRANSPORTES

LOTE Nº 06 – ITEM 05 E 15 – Braquete e Selo para fixação de placas

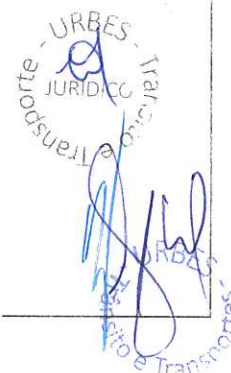
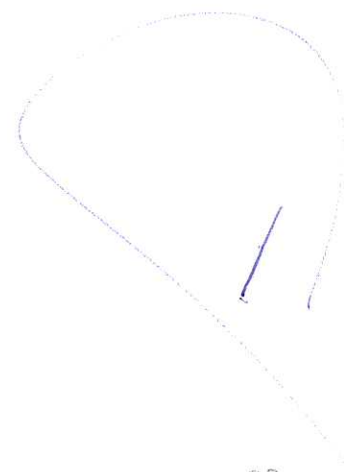
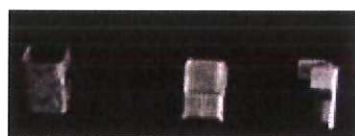
Braquete: Aço Galvanizado ou inox



- * Comprimento (a) = 40 mm
- * Largura (b) = 47 mm
- * altura (c) = 32 mm
- * Rasgo para passagem da fita (e) = 25 x 6 mm
- * Espessura mínima da chapa = 3 mm
- * Material = . Aço carbono 1010 - 1020 – Tudo Galvanizado a fogo

Selo: Aço inox

Largura: 1/2"



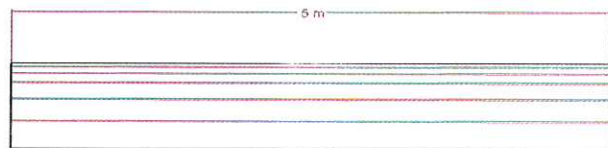
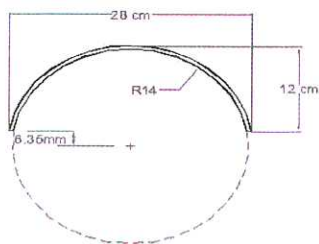
URBES

TRÂNSITO E TRANSPORTES

LOTE Nº 06 – ITEM 06 – Chapa Lisa

CROQUI DE CHAPA ANTI-DERRAPANTE PARA TRAVESSIA ELEVADA

SEM ESCALA



LOTE Nº 06 – ITEM 07 – Coluna em Aço Galvanizado (PP)

Tubo de aço carbono galvanizado à fogo por dentro e por fora, com costura e sem emendas, utilizado para fixação de placas de trânsito.

- * Altura..... 3,60 m
- * Diâmetro Externo..... 2 1/2"
- * Espessura do Tubo..... 3,35 mm
- * Material..... Aço carbono 1010 - 1020 Galvanizado à fogo.
- * Pés..... Deverão ter aletas antigiratórias.

Obs: A extremidade **superior** deverá ser fechada com tampa para proteção contra infiltração de água.

A extremidade **inferior** deverá possuir aletas antigiro ou ser amassada a fim de evitar o giro da mesma quando fixada.

URBES

TRÂNSITO E TRANSPORTES

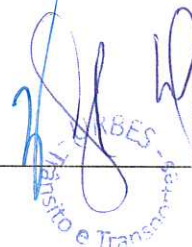
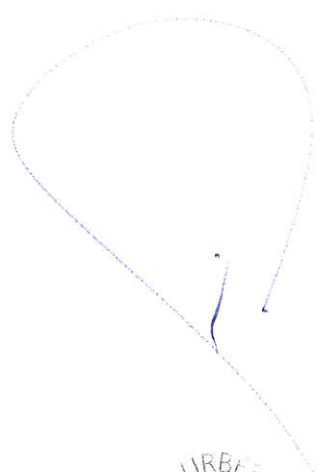
LOTE Nº 06 – ITEM 08 – Coluna em Aço Galvanizado (PP) Longa

Tubo de aço carbono galvanizado à fogo por dentro e por fora, com costura e sem emendas, utilizado para fixação de placas de trânsito.

- * Altura..... 5,00 m
- * Diâmetro Externo..... 2 1/2"
- * Espessura do Tubo..... 3,35 mm
- * Material..... Aço carbono 1010 - 1020 Galvanizado à fogo.
- * Pés..... Deverão ter aletas antigiratórias.

Obs: A extremidade **superior** deverá ser fechada com tampa para proteção contra infiltração de água.

A extremidade **inferior** deverá possuir aletas antigiro ou ser amassada a fim de evitar o giro da mesma quando fixada.



URBES

TRÂNSITO E TRANSPORTES

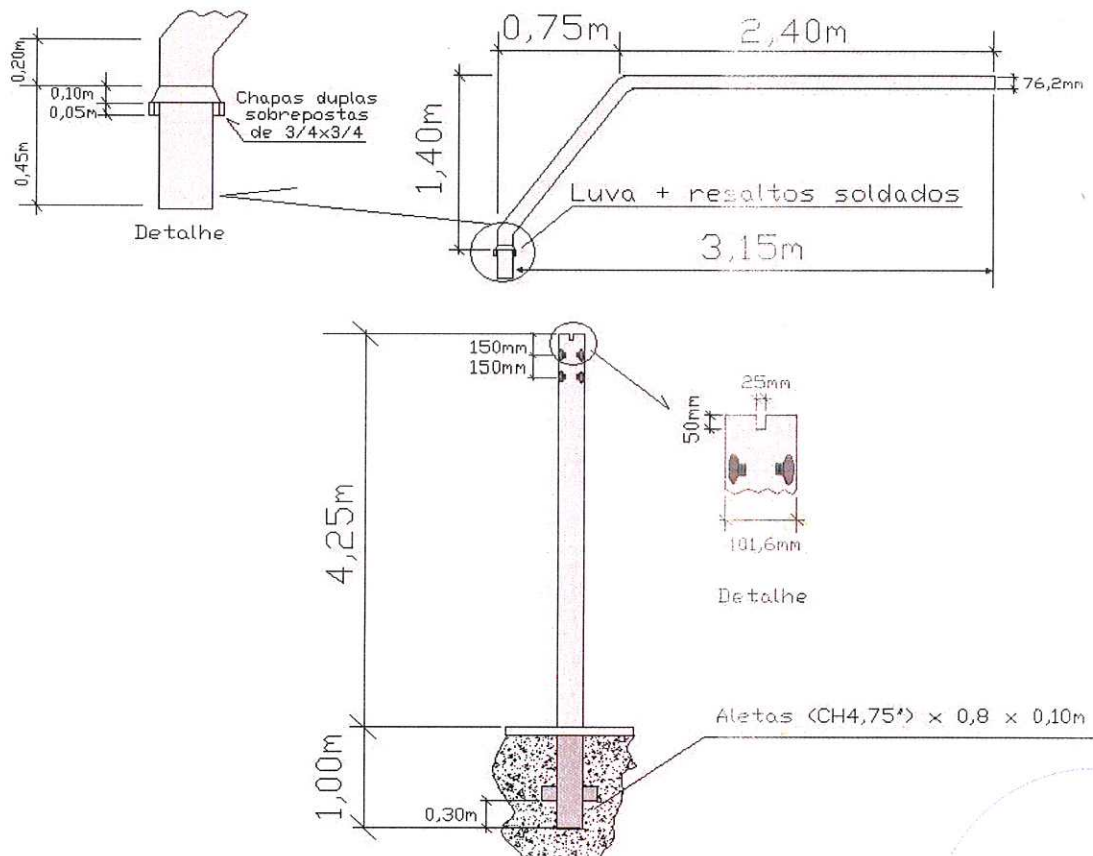
LOTE Nº 06 – ITEM 09 E ITEM 12 – Coluna mais braço projetado em aço galvanizado CB1(57)

COLUNA:

Altura: 5,25 m
 Diâmetro externo: 4" (101,6 mm)
 Espessura do Tubo: 4,25 mm
 Material em aço carbono 1010 - 1020 galvanizado à fogo, com costura e sem emendas.
 A parte inferior, deverá possuir aletas anti-giratórias.

BRAÇO PROJETADO:

Projeção: 3,15 m
 Diâmetro externo: 3" (76,2 mm)
 Espessura do Tubo: 3,75 mm
 Material em aço carbono 1010 - 1020 galvanizado à fogo.
 A parte inferior, deverá possuir dispositivo de encaixe de chaveta (aletas anti-giratórias).



OBS.: Desenho demonstrativo sem escala

URBES

TRÂNSITO E TRANSPORTES

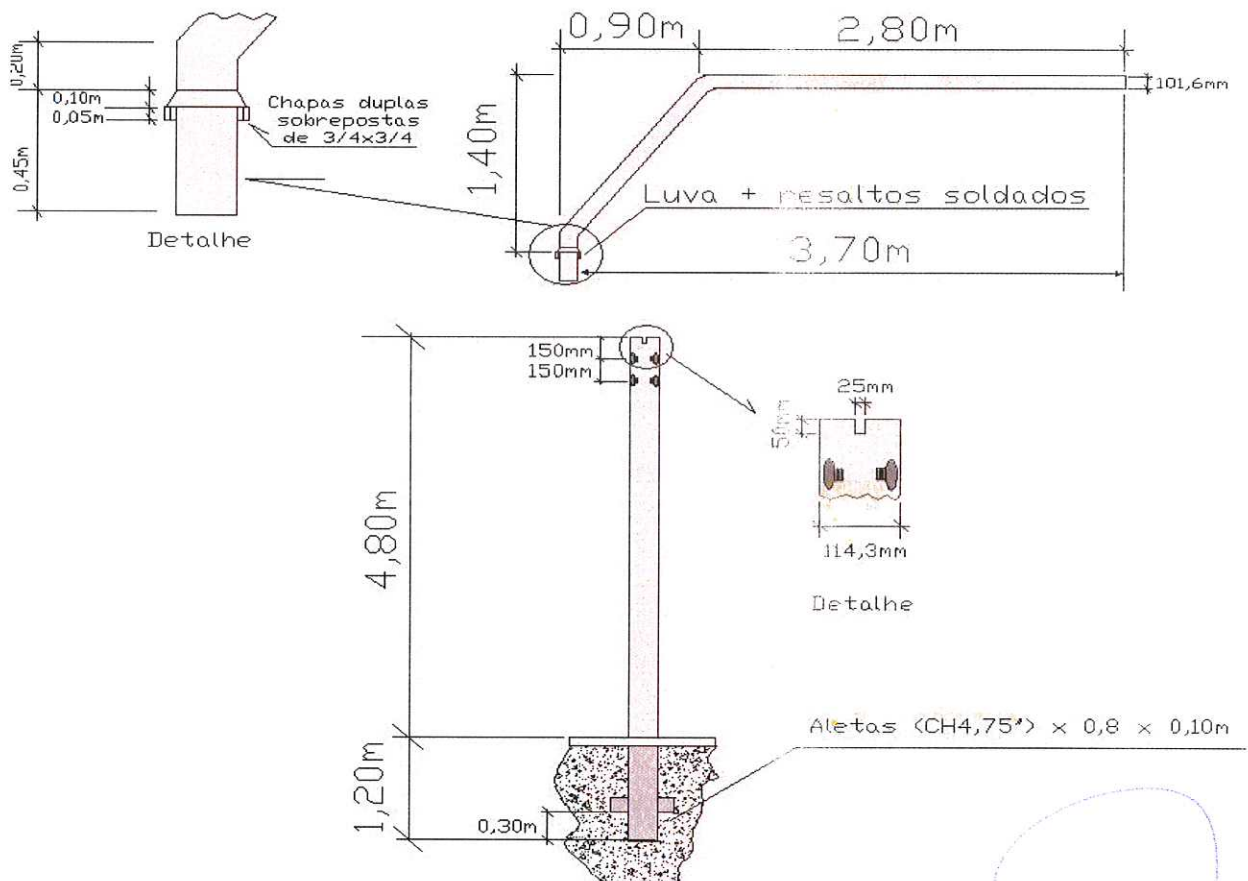
LOTE Nº 06 – ITEM 10 E ITEM 13 – Coluna mais braço projetado em aço galvanizado CB2

COLUNA:

Altura: 6,00 m
 Diâmetro externo: 4,5" (114,3 mm)
 Espessura do Tubo: 4,75 mm
 Material em aço carbono 1010 - 1020 galvanizado à fogo,
 com costura e sem emendas.
 A parte inferior, deverá possuir aletas anti-giratórias.

BRAÇO PROJETADO:

Projeção: 3,70 m
 Diâmetro externo: 4" (101,6 mm) com luva 1,28 mm
 Espessura do Tubo: 4,25 mm
 Material em aço carbono 1010 - 1020 galvanizado à fogo.
 A parte inferior, deverá possuir dispositivo de encaixe de
 chaveta (aletas anti-giratórias).



Obs.: Desenho demonstrativo sem escala

URBES

TRÂNSITO E TRANSPORTES

LOTE Nº 06 – ITEM 11 E ITEM 14 – Coluna mais braço projetado em aço galvanizado CB3

COLUNA:

Altura: 6,00 m

Diâmetro externo: 6" (152,4 mm)

Espessura do Tubo: 6,35 mm

Material em aço carbono 1010 - 1020 galvanizado à fogo, com costura e sem emendas.

A parte inferior, deverá possuir aletas anti-giratórias.

BRAÇO PROJETADO:

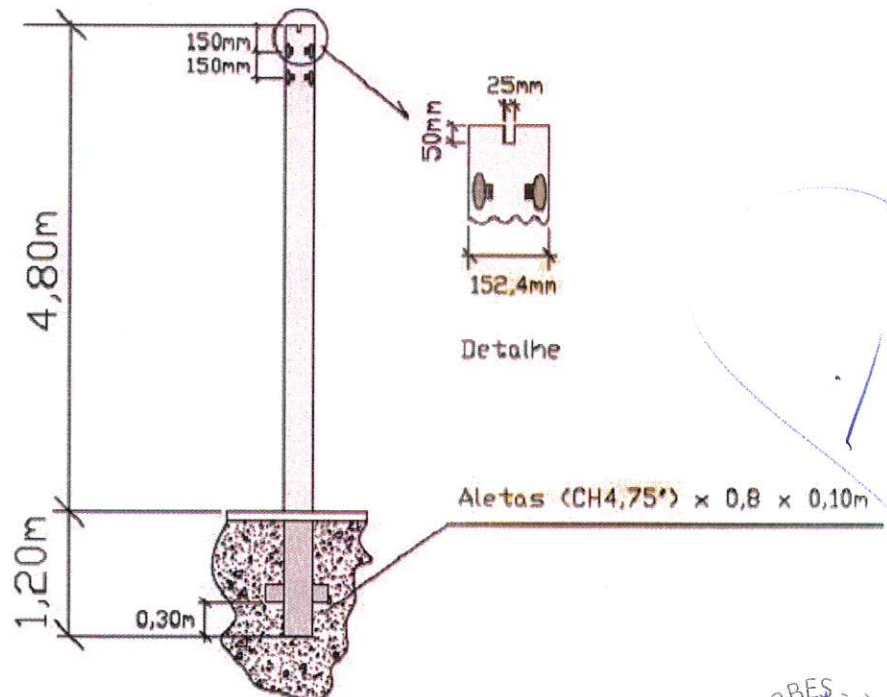
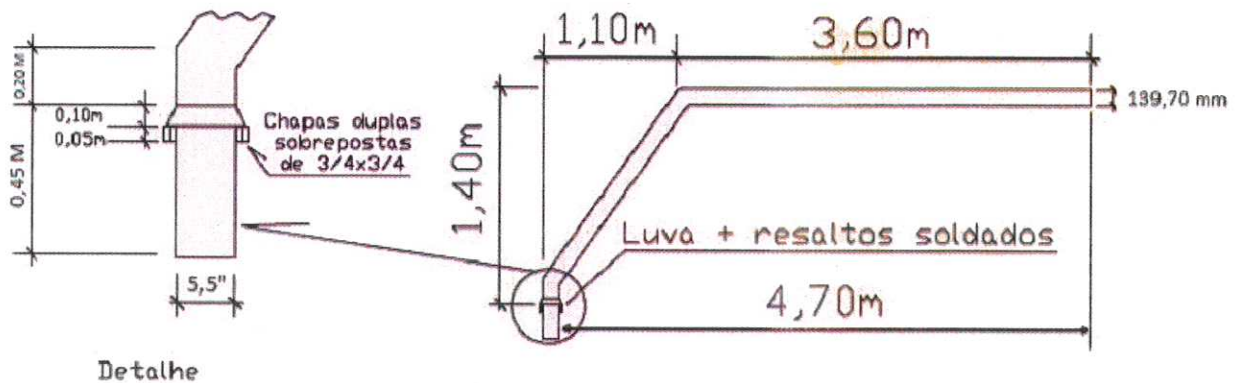
Projeção: 4,70 m

Diâmetro externo: 5,5" (139,70 mm) com luva 152,4 mm

Espessura do Tubo: 6,35 mm

Material em aço carbono 1010 - 1020 galvanizado à fogo.

A parte inferior, deverá possuir dispositivo de encaixe de chave (aletas anti-giratórias).



OBS.: Desenho demonstrativo sem escala

EMPRESA DE DESENVOLVIMENTO URBANO E SOCIAL DE SOROCABA

Rua Pedro de Oliveira Neto, 98 – Jd. Panorama – CEP 18030-275 – Sorocaba – SP – Tel.: (15) 3331-5000 – Fax.: (15) 3331-5001 e-mail: transito@urbes.com.br / transporte@urbes.com.br

URBES - Trânsito e Transportes
JURÍDICO
URBES - Trânsito e Transportes

URBES

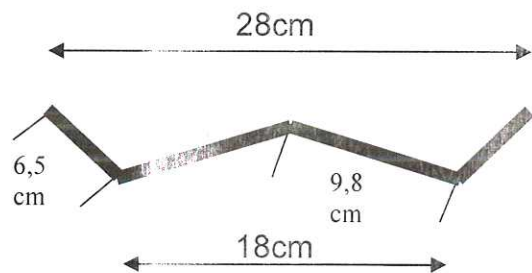
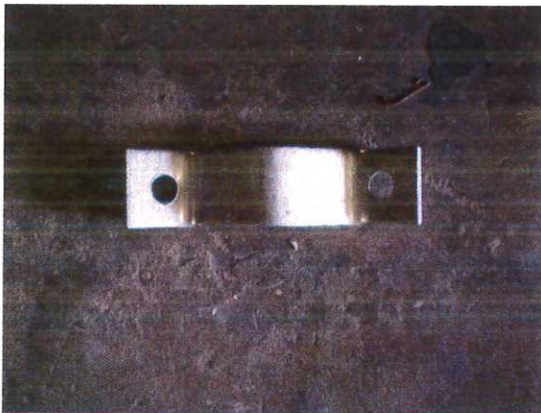
TRÂNSITO E TRANSPORTES

LOTE Nº 06 – ITEM 16 – Segmentos para Fixação de Coluna P- 55 Braço Projetado

Especificações Técnicas:

Segmentos, utilizados para fixação de coluna P-55 (Braço Projetado) em Poste da CPFL.

Descrição: Segmentos tipo “W” de aço galvanizado a fogo nas medidas de: Chapa de aço galvanizado de 2½” de largura x 5/16” de espessura.



URBES - Transito e Transportes
 JURIDICO

URBES - Transito e Transportes

URBES

TRÂNSITO E TRANSPORTES

LOTE Nº 06 – ITEM 17 e ITEM 18 – Trilho perfilado para fixação de placas de orientação em colunas duplas

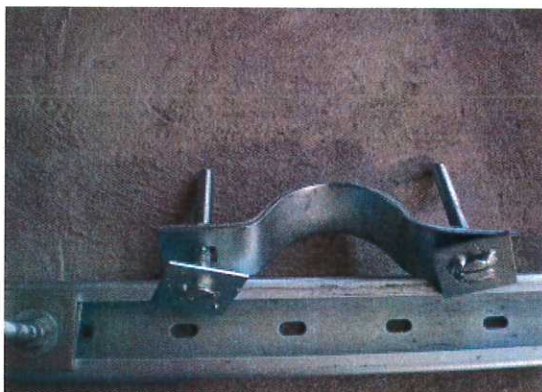
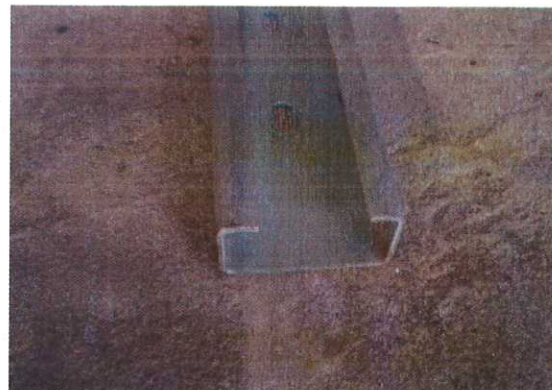
Especificações Técnicas:

Trilho perfilado em aço galvanizado a fogo, utilizado para fixação de placas de orientação.

- * Comprimento 1,80 m
- * Largura 2"
- * Espessura Mínimo de 1/16"
- * **Acessórios:** 2 (duas) Braçadeiras (meia lua) deslizantes para colunas de 2 1/2", 3" ou 4" (de acordo com a necessidade da URBES).
- * Material Aço carbono 1010 - 1020 - Galvanizado a fogo

Obs.: As braçadeiras deslizantes (meia lua) deverão vir acompanhadas de parafusos de cabeça quadrada de 1/2", com porcas e 2 arruelas para cada parafuso e sistema de travamento das braçadeiras a fim de evitar o deslizamento involuntário.

Modelo Demonstrativo:



URBES - Transito e Transportes
 JURIDICO
 URBES
 Transito e Transportes

URBES

TRÂNSITO E TRANSPORTES

ANEXO II – PLANILHA QUANTITATIVA ESTIMATIVA E ORÇAMENTÁRIA

Lote n°	Item	Qtde. Estim.	Descrição	Valor Unit. R\$	Valor Total R\$
6	01	250	Braçadeira Galv. de 2 ½ x 2,5 x 0,40m	16,96	4.240,00
	02	180	Braçadeira Galv. de 3x 2,5 x 0,80m	49,46	8.902,80
	03	50	Braçadeira Galv. de 4x 2,5 x 0,80m	54,58	2.579,00
	04	65	Braço Projetado tipo light (P-55)3" completo c/ os 08 parafusos, 06 segmentos e braçadeiras soldadas no braço.	405,59	26.363,35
	05	3000	Braquete em aço galvanizado p/ fixação de placas com parafuso de 1/4 x 3/4 com 02 arruelas e 01 porca auto travante.	2,57	7.710,00
	06	20	Chapa lisa meia cana para travessia elevada – espessura 1/8"	1.624,47	32.489,40
	07	50	Coluna galvanizada (PP) de 2 ½ x 3,6m espessura do tubo 3,35mm sem emendas e sem costura e com tampa.	122,95	6.147,50
	08	30	Coluna galvanizada (PP) Longa de 2 ½ x 5,0m espessura do tubo 3,35mm	140,61	4.218,30
	09	50	Coluna CB1 (P57) 101mm – para braço projetado	592,84	29.642,00
	10	2	Coluna CB2 de 114mm – para braço projetado	615,45	1.230,90
	11	2	Coluna CB3 de 152 mm – para braço projetado	1.165,18	2.330,36
	12	10	Braço Projetado de 3" x 3,15m em aço galvanizado para coluna CB1	387,92	3.879,20
	13	2	Braço Projetado de 4" x 3,70m em aço galvanizado para coluna CB2	536,31	1.072,62
	14	2	Braço Projetado de 4" x 4,70m em aço galvanizado para coluna CB3	574,82	1.149,64
	15	8000	Selo para fixação de placas por meio de fita	0,70	5.600,00
	16	250	Segmentos W	41,69	10.422,50
	17	6	Trilho perfilado 1,80m com 02 braçadeiras de 2½	59,35	356,10
	18	10	Trilho perfilado 1,80m com 02 braçadeiras de 3" ou 4"	55,42	554,20
Total do LOTE n° 06 R\$				148.887,87	

EMPRESA DE DESENVOLVIMENTO URBANO E SOCIAL DE SOROCABA

Rua Pedro de Oliveira Neto, 98 – Jd. Panorama – CEP 18030-275 – Sorocaba – SP – Tel.: (15) 3331-5000 – Fax.: (15) 3331-5001 e-mail: transito@urbes.com.br / transporte@urbes.com.br

URBES
TRANSPORTES E TRÂNSITO
JURIDICA
URBES
TRANSPORTES E TRÂNSITO

URBES

TRÂNSITO E TRANSPORTES

ANEXO III – TERMO DE CIÊNCIA E DE NOTIFICAÇÃO CONTRATOS OU ATOS JURÍDICOS ANÁLOGOS

CONTRATANTE: EMPRESA DE DESENVOLVIMENTO URBANO E SOCIAL DE SOROCABA - URBES

DETENTORA: SINAVIA SINALIZAÇÃO VIÁRIA LTDA - EPP

TERMO DE COMPROMISSO Nº 008/16

OBJETO: Termo de Compromisso tem por objeto o Registro de Preços Visando o Fornecimento de Material de Sinalização Semafórica e Material Galvanizado para Sinalização Vertical – (lote nº 06)

ADVOGADA: Dr^a. Luciana de Almeida Marte

Na qualidade de **CONTRATANTE** e **DETENTORA**, respectivamente, do Termo acima identificado, e, cientes do seu encaminhamento ao TRIBUNAL DE CONTAS DO ESTADO, para fins de instrução e julgamento, damos-nos por CIENTES e NOTIFICADOS para acompanhar todos os atos da tramitação processual, até julgamento final e sua publicação e, se for o caso e de nosso interesse, para, nos prazos e nas formas legais e regimentais, exercer o direito da defesa, interpor recursos e o mais que couber.

Outrossim, estamos CIENTES, doravante, de que todos os despachos e decisões que vierem a ser tomados, relativamente ao aludido processo, serão publicados no Diário Oficial do Estado, Caderno do Poder Legislativo, parte do Tribunal de Contas do Estado de São Paulo, de conformidade com o artigo 90 da Lei Complementar Estadual nº 709, de 14 de janeiro de 1993, precedidos de mensagem eletrônica aos interessados.

Sorocaba, 05 de outubro de 2016.

CONTRATADA - Empresa de Desenvolvimento Urbano e Social de Sorocaba - URBES

Nome e cargo: **Engº Renato Gianolla - Diretor Presidente**

E-mail institucional: transporte@urbes.com.br

E-mail pessoal: rgianolla@urbes.com.br

Assinatura: _____

DETENTORA - Sinavia Sinalização Viária Ltda - EPP

Nome e cargo: **Robson Luiz dos Santos Gomide – Procurador**

E-mail institucional: ventas3@sinavia.com.br

E-mail pessoal: robsongomides@hotmail.com

Assinatura: _____



Handwritten signature and stamp of URBES - TRÂNSITO E TRANSPORTES