

**TERMO DE COMPROMISSO QUE ENTRE SI CELEBRAM A EMPRESA DE DESENVOLVIMENTO URBANO E SOCIAL DE SOROCABA - URBES E SINAVIA SINALIZAÇÃO VIÁRIA EIRELI - EPP****TERMO DE COMPROMISSO N° 002/19**

A **EMPRESA DE DESENVOLVIMENTO URBANO E SOCIAL DE SOROCABA – URBES**, empresa pública municipal, constituída pela Lei municipal nº 1.946, de 22 de fevereiro de 1978, com sede na Rua Pedro de Oliveira Neto, 98, Jardim Panorama, inscrita no CNPJ do MF sob o nº 50.333.699/0001-80, Inscrição Estadual nº 798.105.345.116, neste ato representada por seu Diretor Presidente Luiz Alberto Fioravante, brasileiro, nomeado através do Decreto nº 23.929 de 30 de julho de 2018, doravante denominada **URBES e SINAVIA SINALIZAÇÃO VIÁRIA EIRELI – EPP**, com sede na cidade de Guarulhos/SP, na rua Atecla Fracucelli Lopes, 170, Cidade Nova Bonsucesso, CEP 07176-530, inscrita no CNPJ/MF sob n.º 02.486.825/0001-93, neste ato representada por Robson Luiz dos Santos Gomides, brasileiro, divorciado, vendedor, portador do RG nº 34.625.227-1/SSP/SP, inscrito no CPF/MF nº 300.040.698-03, residente e domiciliado na rua Sal da Terra, 176, bloco 03 apto 44, CEP 08257-140, doravante denominada **DETENTORA**, têm entre si acordado o seguinte:

CLÁUSULA PRIMEIRA - DO OBJETO

1.1 Constitui o objeto do presente Termo de Compromisso o Registro de Preços para Fornecimento de materiais utilizados na implantação e manutenção de conjuntos semaforicos (**LOTE N° 02**), conforme especificações descrição e quantidades, constantes dos Anexos deste Termo de Compromisso.

1.1.1 Os materiais/equipamentos serão solicitados através de Ordens de Fornecimento a serem emitidas pela **URBES**, de acordo com suas necessidades.

CLÁUSULA SEGUNDA - DO PRAZO

2.1 O prazo de vigência deste Termo de Compromisso é de 12 (doze) meses, a contar da assinatura.

2.2 O prazo para o fornecimento dos materiais/equipamentos será descrito na Ordem de Fornecimento, de acordo com as necessidades da **URBES**, que será em média de 15 (quinze) dias corridos, sendo que o descumprimento por parte da **DETENTORA** poderá ensejar na aplicação das penalidades dispostas na Cláusula Sexta, de acordo com a gravidade, a critério exclusivo da **URBES**.



2.3 Se constatado que os materiais/equipamentos não estão de acordo com as especificações, fica a **DETENTORA**, responsável pela sua reparação imediata a contar do recebimento da notificação da **URBES**, sendo que o descumprimento por parte da **DETENTORA** poderá ensejar na aplicação das penalidades dispostas na Cláusula Sexta, de acordo com a gravidade, a critério exclusivo da **URBES**.

2.4 O prazo de garantia dos materiais/equipamentos será de 05 (cinco) anos contra deficiências decorrentes de material defeituoso a partir da emissão da Nota Fiscal.

2.5 A **DETENTORA** em caso de atrasos devidamente justificados e motivados deverá notificar a **URBES** antecipadamente no prazo de 02 (dois) dias úteis antes do término final do prazo, e se caso os motivos forem aceitos pela **URBES**, não serão considerados como inadimplemento contratual.

CLÁUSULA TERCEIRA - DO PREÇO E DO PAGAMENTO

3.1 A **URBES** pagará à **DETENTORA** pelo fornecimento dos materiais/equipamentos, objeto deste Termo de Compromisso, o valor total de R\$ 61.000,00(sessenta e um mil reais) e unitário conforme composição constante no **Anexo II** deste Termo de Compromisso.

3.2 O pagamento será efetuado através de Nota Fiscal / Fatura Eletrônica, a qual deverá ser entregue juntamente com o material/equipamento solicitado, com vencimento para 30 dias da sua emissão, devendo constar no corpo da mesma: Processo CPL nº 1803/18, Termo de Compromisso nº 002/19 e o objeto deste fornecimento.

3.2.1 A **DETENTORA** deverá ainda enviar o DANFE, bem como o respectivo arquivo“.xml” aos e-mails: srodrigues@urbes.com.br; lbacci@urbes.com.br.

3.2.2 A **DETENTORA** deverá apresentar juntamente com a Nota Fiscal, prova de regularidade Fiscal referente a débitos Tributários e Previdenciários e o Fundo de Garantia do Tempo de Serviço – **FGTS**, por meio das certidões expedidas pela Fazenda Federal e pela Caixa Econômica Federal e a Certidão Trabalhista, expedida pela Justiça do Trabalho, sendo que em caso de inobservância do presente Item, sujeitará a **DETENTORA**, as penalidades previstas na Cláusula Sexta deste Termo de Compromisso.

3.3 Por eventuais atrasos de pagamento, em que a **DETENTORA**, não deu causa, a **URBES** pagará juros de 0,5% (zero por cento) a.m., sobre o valor devido.

3.4 Somente serão pagos os materiais/equipamentos devidamente entregues de acordo com a Ordem de Fornecimento emitida pela **URBES**, e aceitos pela Gerência de Engenharia de Tráfego da **URBES**.



3.5 Se forem constatados erros no documento fiscal, suspender-se-á o prazo do vencimento previsto, restabelecendo-se á partir da apresentação do mesmo corrigido.

3.6 A **URBES** reserva-se o direito de descontar do pagamento devido a **DETENTORA**, os valores correspondentes às multas que eventualmente forem aplicadas por descumprimento de cláusulas contratuais.

3.7 Os pagamentos dar-se-ão através de depósito em conta corrente, no nome da **DETENTORA**.

3.8 Caso a **DETENTORA** seja optante pelo Sistema Integrado de Pagamento de Impostos e Contribuições das Microempresas e Empresas de Pequeno Porte-SIMPLES, deverá apresentar, juntamente com a nota fiscal, a devida comprovação, a fim de evitar a retenção na fonte, dos tributos e contribuições, conforme legislação em vigor.

CLÁUSULA QUARTA – DAS OBRIGAÇÕES DA DETENTORA

4.1 Atendimento de todas as Ordens de Fornecimento emitidas pela **URBES** em conformidade com todas as cláusulas do Termo de Compromisso.

4.2 Fornecimento sob as descrições do **Anexo I** e quantidades solicitadas nas respectivas Ordens de Fornecimento.

4.3 Aceitar e cumprir os padrões técnicos e formais do fornecimento definidos pela **URBES**.

4.4 Informar à **URBES**, por escrito, quaisquer ocorrências atípicas à execução do Termo de Compromisso.

4.5 Manter durante a vigência do Termo de Compromisso todas as condições exigidas previamente à celebração do mesmo.

4.6 Arcar com todos os tributos que incidam ou venham incidir, direta ou indiretamente, sobre o fornecimento objeto deste Termo de Compromisso.

4.7 A **DETENTORA** sujeitar-se-á à fiscalização dos materiais/equipamentos no ato da entrega, reservando-se à **URBES** o direito de não proceder ao recebimento, caso não encontre os mesmos em condições satisfatórias, ficando o critério exclusivo da **URBES** a aceitação total ou parcial do material/equipamento, tendo em vista o resultado da inspeção visual e independente de ensaio do mesmo.

4.8 A **DETENTORA** fica obrigada a proceder ao fornecimento satisfazendo todas as condições e exigências técnicas contidas no **Anexo I**, sob pena de devolução dos materiais/equipamentos entregues, podendo, ainda, a **URBES** cancelar a respectiva Ordem de Fornecimento, sem prejuízo da aplicação de sanções previstas no presente Termo de Compromisso.



4.9 Substituir, sem ônus para a **URBES**, os materiais/equipamentos que não estiverem de acordo com as especificações do **Anexo I** deste Termo.

4.10 Ressarcir a **URBES** do equivalente a todos os danos decorrentes de fornecimento dos materiais/equipamentos previstos neste Termo de Compromisso.

4.11 Participar das reuniões quando convocadas pela **URBES**, para discussão de assuntos referentes ao fornecimento previsto neste Termo de Compromisso.

4.12 A **DETENTORA** obriga-se a atender e observar o Termo de Compromisso e seus anexos em sua integralidade.

4.13 A **DETENTORA** obriga-se a responder, nos termos do art. 18 e seguintes da Lei nº 8.078/90 – Código de Defesa do Consumidor, pelos vícios de qualidade ou quantidade dos materiais/equipamentos adquiridos, que os tornem impróprios ou inadequados ao consumo a que se destinam ou lhes diminuam o valor, sem prejuízo das demais disposições do CDC.

4.14 No ato da entrega, o material/equipamento que não satisfizer as exigências técnicas destas especificações implicará em sua rejeição, inclusive, se constatados danos nas embalagens, a **DETENTORA** terá o prazo de 7 (sete) dias, para a substituição dos novos materiais/equipamentos que deverão estar de acordo com a especificação deste Termo de Compromisso ou no caso da falta destes, por outros de qualidade superior, desde que sejam aceitos pela **URBES**.

4.15 Após o recebimento dos materiais/equipamentos e posteriormente, quando da abertura da embalagem, sendo constatado que os mesmos não apresentam condições satisfatórias, fica a **DETENTORA** responsável pela sua retirada no prazo de 02 (dois) dias úteis, a contar do recebimento da notificação da **URBES** e pela substituição dos materiais/equipamentos recusados em até 07 (sete) dias, a contar da retirada dos mesmos.

4.16. Caso os novos materiais/equipamentos não satisfaçam todas condições e exigências técnicas contidas nas especificações deste Termo de Compromisso, os mesmos serão devolvidos e a **URBES** cancelará a compra, sem prejuízo da aplicação de penalidade prevista no presente Termo de Compromisso.

4.17. Arcar com os ônus decorrentes das leis trabalhistas, previdenciárias encargos sociais, fiscais e comerciais, resultantes da execução deste contrato, nos artigos do artigo 77, da Lei Federal nº 13.303/16.

CLAUSULA QUINTA - DAS OBRIGAÇÕES DA URBES

5.1 Exigir o cumprimento de todas as obrigações assumidas pela **DETENTORA**, de acordo com as cláusulas contratuais e os termos de sua proposta.





5.2 Exercer o acompanhamento e a fiscalização dos materiais/equipamentos fornecidos, através de servidor especialmente designado, anotando em registro próprio as falhas detectadas.

5.3 Notificar a **DETENTORA** por escrito da ocorrência de eventuais imperfeições no fornecimento dos materiais/equipamentos, fixando prazo para a sua substituição.

5.4 Prestar esclarecimentos que eventualmente sejam solicitados e demais itens que se fizerem necessários para a execução do presente Termo de Compromisso.

5.5 Dar recebimento definitivo do presente Termo de Compromisso, através da emissão de um **RECIBO**, no prazo de até 10 (dez) dias úteis a contar do encerramento do mesmo, e após terem sido atendidas todas as reclamações referentes direitos e obrigações que venham a ser verificadas no decorrer da execução do presente Termo.

5.6 A **URBES** designa o Sr. Sergio Rodrigues, Gerente de Engenharia de Tráfego com autoridade para exercer, em seu nome, a orientação geral, controle, coordenação e fiscalização sem que isso reduza as responsabilidades legais e contratuais da **DETENTORA**.

5.6.1 O representante poderá designar outros funcionários para auxiliá-lo no exercício da fiscalização

5.6.2 A fiscalização de que trata o subitem acima não exclui nem reduz a responsabilidade da **DETENTORA**, inclusive perante terceiros, por qualquer irregularidade, resultante de imperfeições técnicas, vícios redibitórios, ou emprego de material inadequado ou de qualidade inferior e, na ocorrência desta, não implica corresponsabilidade da **URBES** ou de seus agentes e prepostos, conforme art. 76 da Lei nº 13.303/16.

CLÁUSULA SEXTA – DAS SANÇÕES EM CASO DE INADIMPLEMENTO

6.1. Pelo inadimplemento de qualquer Cláusula ou condição do Termo de Compromisso, ou pela inexecução total ou parcial do mesmo, a **URBES** aplicará, garantida a defesa prévia, as seguintes sanções, de acordo com a infração cometida:

6.1.1. Advertência escrita.

6.1.2 Multa de 0,5% (meio por cento) sobre o valor do Termo de Compromisso, por dia de atraso na entrega dos materiais/equipamentos, até o limite de 10 (dez) dias.



6.1.3 Multa de 0,5% (meio por cento) sobre o valor do item remanescente da Ordem de Fornecimento, por dia de atraso na substituição dos mesmos, até o limite de 10 (dez) dias.

6.1.4 Multa de 0,5% (zero vírgula cinco por cento) sobre o valor do Termo de Compromisso por dia, pelo atraso no fornecimento de documentação exigida neste Termo de Compromisso, até o limite de 10 (dez) dias.

6.1.5 Decorridos os dez dias previstos nos itens **6.1.2 a 6.1.4**, ou em caso de falta grave ou reincidência dos motivos que levaram a **URBES** a aplicar as sanções aqui previstas, o Termo de Compromisso poderá ser rescindido, caso em que poderá ser cobrada a multa de até 20% (vinte por cento) do valor total.

6.2 O pagamento das multas aplicadas por descumprimento contratual, obedecerá os seguintes critérios e ordem:

6.2.1. Desconto do valor da multa aplicada dos pagamentos eventualmente devidos pela **URBES**.

6.2.2. Caso o valor devido pela **URBES** seja insuficiente para quitação da multa, a diferença deverá ser paga através de depósito em conta corrente indicada pela **URBES** ou através de boleto bancário emitido pela **URBES**.

6.3 Sem prejuízo das sanções previstas no **item 6.1 e subitens**, poderão ser aplicadas à inadimplente, outras contidas na LEI, principalmente:

6.3.1 Suspensão temporária de participação em licitação e impedimento de contratar com este órgão promotor do certame, por prazo de até 02 (dois) anos.

6.4 A aplicação das penalidades previstas neste Termo de Compromisso e na Lei Federal 13.303/16, não exonera o inadimplente de eventual ação por perdas e danos, além de demais multas e sanções previstas neste Termo de Compromisso, bem como a inclusão no SPC e no Serasa, que seu ato ensejar.

CLÁUSULA SÉTIMA – DA RESCISÃO

7.1 Havendo descumprimento de qualquer cláusula ou item deste Termo de Compromisso, a parte adimplente pode rescindi-lo, mediante notificação.

7.2 Havendo rescisão pelos motivos dispostos no item anterior, fica a parte inadimplente sujeita ao pagamento de multa de até 20% (vinte por cento), do valor do presente Termo de Compromisso.

7.3 Eventual subcontratação total ou parcial do objeto, a associação do contratado com outrem, a cessão ou transferência, total ou parcial, bem como a fusão, cisão ou incorporação deverá ser comunicada previamente à **URBES**, ficando a critério exclusivo da mesma, aceitar e autorizar tais modificações, devendo a nova

URBES - TRÂNSITO E TRANSPORTE
JURIDICO



empresa (subcontratada, associada, cessionária, incorporadora, etc) obrigatoriamente possuir todas as condições de habilitação exigidas na licitação que originou o presente Termo de Compromisso.

7.3.1 É vedada a subcontratação de empresas ou consórcios, conforme disposto no artigo 78, § 2º e 3º, da Lei Federal nº 13.303/16.

7.4 O Termo de Compromisso será rescindido a qualquer tempo, a critério exclusivo da **URBES**, sem prejuízo das multas e de mais sanções, inclusive penais, se for o caso, pelo conhecimento de fato superveniente ou circunstâncias desabonadoras da empresa ou de seus sócios.

7.5 Por razões de interesse público, devidamente justificado, o Termo de Compromisso poderá ser rescindido, caso em que nenhum ônus será carreado às partes.

7.6 Admite-se, ainda rescisão a qualquer tempo, a critério exclusivo da **URBES**, mediante aviso prévio de 30 (trinta) dias.

7.7 Os casos de rescisão contratual serão formalmente motivados nos autos do processo, assegurado o contraditório e a ampla defesa.

CLÁUSULA OITAVA - DOS RECURSOS FINANCEIROS

8.1 As despesas decorrentes do objeto do presente Termo de Compromisso correrão à conta de recursos próprios de fonte disponível na época da efetiva aquisição.

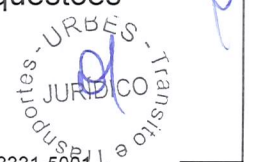
CLÁUSULA NONA - DAS DISPOSIÇÕES FINAIS

9.1. Este Termo de Compromisso vincula-se ao Pregão Presencial SRP nº 031/18, e à proposta da ora **DETENTORA**, tudo conforme consta no **PROCESSO CPL Nº 1803/18**.

9.2. A execução deste Termo de Compromisso será acompanhada e fiscalizada pela Gerência de Engenharia de Tráfego da **URBES**.

9.3. Os casos omissos, não previstos no presente Termo de Compromisso, serão soberanamente resolvidos pelo Pregoeiro, nos termos da Lei Federal nº 13.303/16, bem como Lei Federal 10.520/02, Decreto Municipal nº 14.576/05, e Lei Complementar 123/06, alterada pela Lei Complementar nº 147/14, e as disposições de Direito Privado.

9.4. Fica eleito o foro da Comarca de Sorocaba para dirimir quaisquer questões provenientes do presente Termo de Compromisso.



URBES

TRÂNSITO E TRANSPORTE:




**Prefeitura de
SOROCABA**

Secretaria da Mobilidade e Acessibilidade

9.5. Dá-se ao presente Termo de Compromisso o valor estimado de R\$ 61.000,00(sessenta e um mil reais).

E, por estarem de acordo, firmam o presente Termo de Compromisso em 02 (duas) vias, na presença de 02 (duas) testemunhas, para que produza os efeitos legais.

Sorocaba, 01 FEV 2019

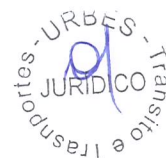

Luiz Alberto Fioravante
Diretor Presidente da URBES
Sec. de Mobilidade e Acessibilidade

Sinavia Sinalização Viária Eireli - EPP
Robson Luiz dos Santos Gomides

Testemunhas:


Gilvana C. Bianchini Cruz
RG nº 19.511.168


Carlos Eduardo Paschoini
RG nº 18.323.503



ANEXO I – ESPECIFICAÇÕES TÉCNICAS**1. BRAÇO PROJETADO 101,6 mm x 4950 mm****a. Dimensões:**

Medida Externa: Ø 4,0" (101,6mm)

Espessura: 4,25 mm

Comprimento: 4,95 m (4.950 mm)

b. Material

Aço Carbono 1010 – 1020, galvanizado à fogo

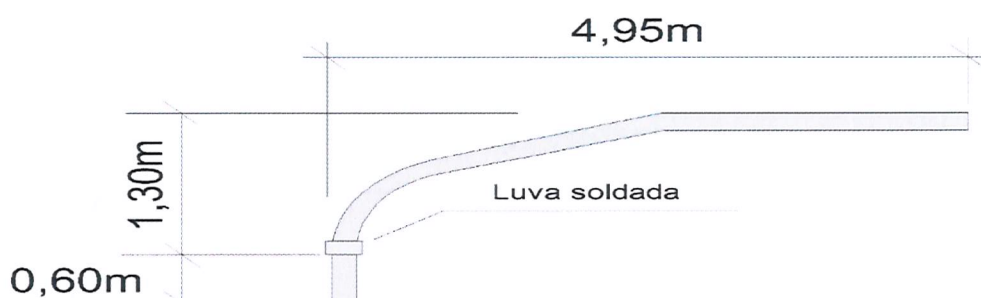


Imagem Ilustrativa: Sem Escala

2. COLUNA DUPLA PARA BRAÇO PROJETADO 114 (SEMÁFORO)**a. Dimensões:**

Medida externa: Ø 4 ½" (114,3mm)

Espessura: 4,75mm

Comprimento: 6,00 m

b. Material

Aço Carbono 1010 – 1020, galvanizado à fogo

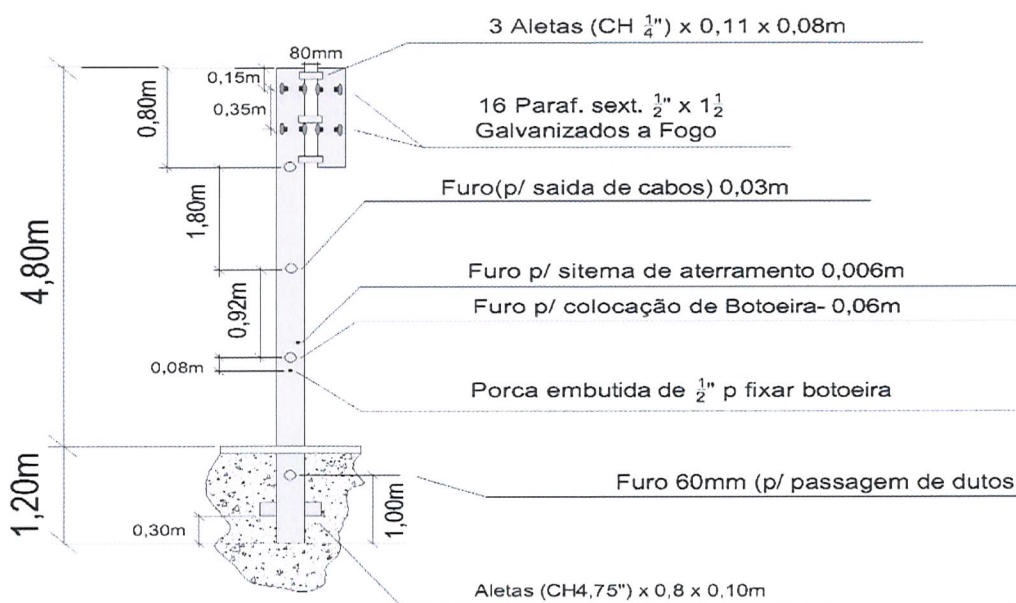


Imagem Ilustrativa: Sem Escala

3. COLUNA *SIMPLES* 101,6 mm PARA REPETIDOR SEMÁFORO

a. Dimensões:

Medida externa: \varnothing 4 ½" (114,3mm)

Espessura: 4,75mm

Comprimento: 6,00 m

b. Material

Aço Carbono 1010 – 1020, galvanizado à fogo

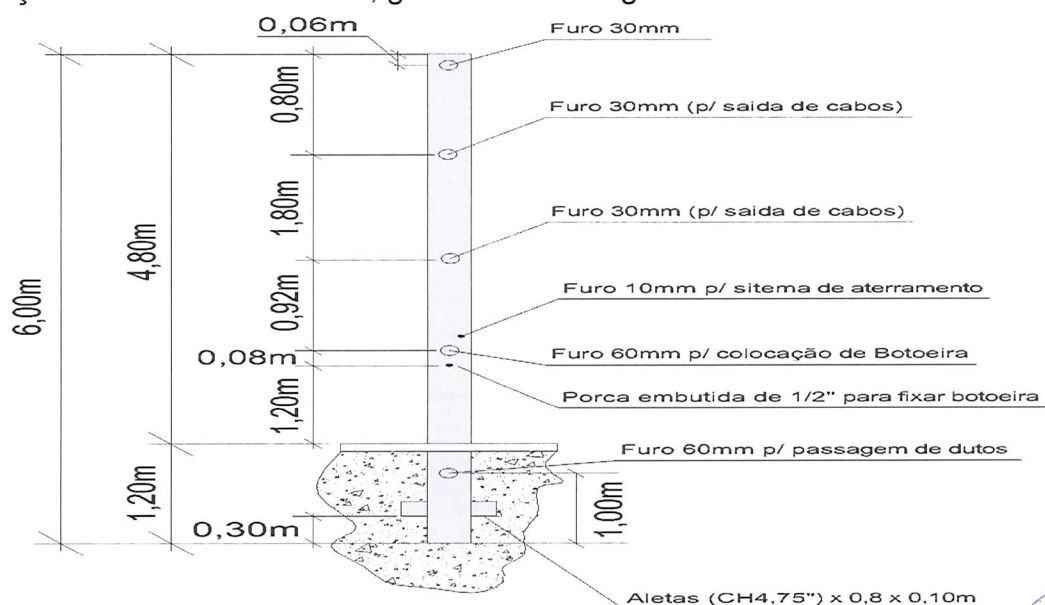


Imagem Ilustrativa: Sem Escala

4. COLUNA *SIMPLES* PARA BRAÇO PROJETADO 114mm (SEMÁFORO)

a. Dimensões:

Medida externa: \varnothing 4 ½" (114,3mm)

Espessura: 4,75mm

Comprimento: 6,00 m

b. Material

Aço Carbono 1010 – 1020, galvanizado à fogo

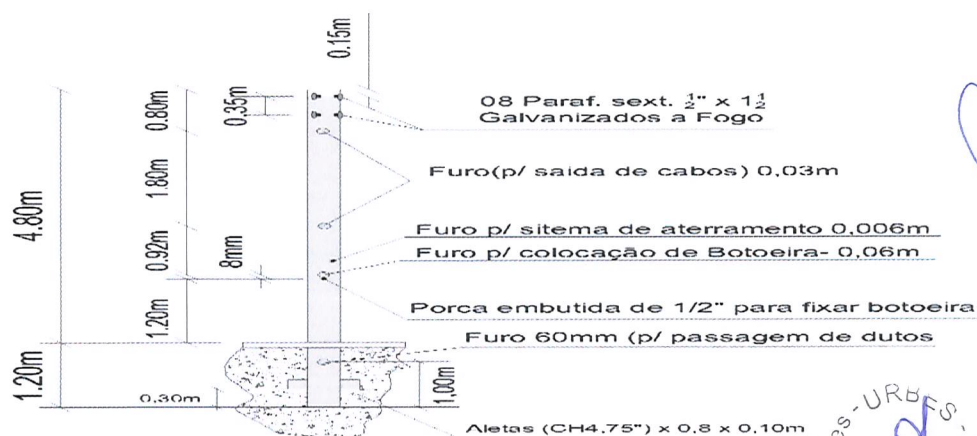


Imagem Ilustrativa: Sem Escala

**5. COLUNA EXTENSORA (SEMÁFORO)**

Dimensões:

Medida externa: Ø 4'' (101,6mm)

Espessura: 4,75mm

Comprimento: 2,00 m

A coluna extensora deverá ter anel para Ø 4 ½'' (114,3mm).

6. FITA PARA ARQUEADORA TIPO ERIBAND

Fita para arqueadora tipo "ERIBAND" utilizada para fixação de placas de regulamentação e advertência, disposta em rolos de 30 metros, embalada em material resistente que não permita se soltar involuntariamente. Fabricada em aço inox ou galvanizado, nas seguintes medidas:

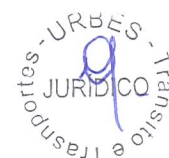
- Largura de ½"
- Espessura de 1 mm

**ANEXO II - PLANILHA ESTIMATIVA QUANTITATIVA**

LOTE 2 -					
Item	Un.	Qtd.	Descrição	R\$ un.	R\$ total
01	Un.	20	Braço Projetado 101,6mm x 4950mm	533,35	10.667,00
02	Un.	7	Coluna Dupla para braço projetado 114mm (semáforo)	735,92	5.151,44
03	Un.	50	Coluna Simples 101,6 para repetidor Semáforo	512,68	25.634,00
04	Un.	20	Coluna Simples para braço projetado 114mm (semáforo)	657,38	13.147,60
05	Un.	20	Coluna 101x2000 mm com Anel 114 mm (semáforo)	285,27	5.705,40
06	RI	12	Fita para Arqueadeira 1/2" (rolo c/ 30 m) – Perfurado – Aço Inoxidável	57,88	694,56
				Total R\$	61.000,00

**ANEXO III – LC-01 TERMO DE CIÊNCIA E DE NOTIFICAÇÃO
(Termo de Compromissos)****CONTRATANTE: Empresa de Desenvolvimento Urbano e Social de Sorocaba - URBES****DETENTORA: SINAVIA SINALIZAÇÃO VIÁRIA EIRELI – EPP****TERMO DE COMPROMISSO Nº 002/19****OBJETO:** Termo de Compromisso o Registro de Preços para Fornecimento de materiais utilizados na implantação e manutenção de conjuntos semafóricos(LOTE nº 02)**ADVOGADA:** Dr^a Luciana de Almeida Marte – Nº da OAB 129996 – lmarte@urbes.com.brPelo presente **TERMO**, nós, abaixo identificados:**1. Estamos CIENTES de que:**

- a) o ajuste acima referido estará sujeito a análise e julgamento pelo Tribunal de Contas do Estado de São Paulo, cujo trâmite processual ocorrerá pelo sistema eletrônico;
- b) poderemos ter acesso ao processo, tendo vista e extraindo cópias das manifestações de interesse, Despachos e Decisões, mediante regular cadastramento no Sistema de Processo Eletrônico, conforme dados abaixo indicados, em consonância com o estabelecido na Resolução nº 01/2011 do TCESP;
- c) além de disponíveis no processo eletrônico, todos os Despachos e Decisões que vierem a ser tomados, relativamente ao aludido processo, serão publicados no Diário Oficial do Estado, Caderno do Poder Legislativo, parte do Tribunal de Contas do Estado de São Paulo, em conformidade com o artigo 90 da Lei Complementar nº 709, de 14 de janeiro de 1993, iniciando-se, a partir de então, a contagem dos prazos processuais, conforme regras do Código de Processo Civil;
- d) Qualquer alteração de endereço – residencial ou eletrônico – ou telefones de contato deverá ser comunicada pelo interessado, peticionando no processo.

2. Damo-nos por NOTIFICADOS para:

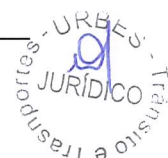
URBES

TRÂNSITO E TRANSPORTE:

**Prefeitura de
SOROCABA**

Secretaria da Mobilidade e Acessibilidade

- a) O acompanhamento dos atos do processo até seu julgamento final e consequente publicação;
- b) Se for o caso e de nosso interesse, nos prazos e nas formas legais e regimentais, exercer o direito de defesa, interpor recursos e o que mais couber.

Sorocaba, **01 FEV 2019****GESTOR DO ÓRGÃO/ENTIDADE:****Nome:** Luiz Alberto Fioravante**Cargo:** Diretor Presidente da URBES**CPF:** 240.720.608-87 - **RG:** 4.451.135-8**Data de Nascimento:** 27/08/1950**Endereço residencial completo:** Rua Monsenhor João Soares, 157 – CEP: 18010 300 - Sorocaba/SP**E-mail institucional:** fioravante@sorocaba.sp.gov.br**E-mail pessoal:** lafsemob@gmail.com**Telefone(s):** (15) 3233-3135 / 9 9786-9997**Assinatura:** _____
**Responsáveis que assinaram o ajuste:****Pelo CONTRATANTE:****Nome:** Luiz Alberto Fioravante**Cargo:** Diretor Presidente da URBES**CPF:** 240.720.608-87 - **RG:** 4.451.135-8**Data de Nascimento:** 27/08/1950**Endereço residencial completo:** Rua Monsenhor João Soares, 157 – CEP: 18010 300 - Sorocaba/SP**E-mail institucional:** fioravante@sorocaba.sp.gov.br**E-mail pessoal:** lafsemob@gmail.com**Telefone(s):** (15) 3233-3135 / 9 9786-9997**Assinatura:** _____
**Pela DETENTORA:****Nome:** Robson Luiz dos Santos Gomides**Cargo:** Procurador**CPF:** 300.040.698-03 **RG:** 34.625.227-1 SSP/SP**Data de Nascimento:** 10/09/81**Endereço residencial completo:** Rua: Sal da Terra, 179, bloco 03 – apto 44- CEP 08257-140 -**E-mail institucional:** sinavia@sinavia.com.br**E-mail pessoal:** vendas3@sinavia.com.br**Telefone(s):** 011- 2436-5410**Assinatura:** _____


URBES

TRÂNSITO E TRANSPORTE


**Prefeitura de
SOROCABA**

Secretaria da Mobilidade e Acessibilidade

**ANEXO IV – LC-03 - DECLARAÇÃO DE DOCUMENTOS À DISPOSIÇÃO DO
TCE-SP****CONTRATANTE: EMPRESA DE DESENVOLVIMENTO URBANO E SOCIAL DE
SOROCABA - URBES****CNPJ Nº: 50.333.699/0001-80****DETENTORA: SINAVIA SINALIZAÇÃO VIÁRIA EIRELI - EPP****CNPJ Nº: 02.486.825/0001-93****TERMO DE COMPROMISSO Nº 002/19****DATA DA ASSINATURA: 01 FEV 2019****VIGÊNCIA: DE: 01 FEV 2019 A 31 JAN 2020****OBJETO:** Termo de Compromisso o Registro de Preços para Fornecimento de materiais utilizados na implantação e manutenção de conjuntos semafóricos(LOTE Nº 02).**VALOR:** R\$ 61.000,00 (sessenta e um mil reais).

Declaro, na qualidade de responsável pela entidade supra epigrafada, sob as penas da Lei, que os demais documentos originais, atinentes à correspondente licitação, encontram-se no respectivo processo administrativo arquivado na origem à disposição do Tribunal de Contas do Estado de São Paulo, e serão remetidos quando requisitados.

Sorocaba, 01 FEV 2019



Luiz Alberto Fioravante
Diretor Presidente da URBES
Sec. de Mobilidade e Acessibilidade
fioravante@sorocaba.sp.gov.br

