

# URBES

## TRÂNSITO E TRANSPORTES

**COMPROMISSO DE FORNECIMENTO QUE ENTRE SI CELEBRAM A EMPRESA DE DESENVOLVIMENTO URBANO E SOCIAL DE SOROCABA-URBES E MENG ENGENHARIA COMÉRCIO E INDÚSTRIA LTDA.**

**Ata de Registro nº 001/13/D**

A **EMPRESA DE DESENVOLVIMENTO URBANO E SOCIAL DE SOROCABA - URBES**, empresa pública municipal constituída pela Lei nº 1.946 de 22 de fevereiro de 1.978, com sede na Rua Pedro de Oliveira Neto, 98, Jardim Panorama, inscrita no CNPJ/MF sob nº 50.333.699/0001-80, neste ato representada por seu Presidente Renato Gianolla, brasileiro, divorciado, engenheiro civil, nomeado através do Decreto nº 20.379 de 03 de janeiro de 2.013, doravante denominada **URBES e MENG ENGENHARIA COMÉRCIO E INDÚSTRIA LTDA**, com sede na cidade de São Paulo, na rua Taguá nº 206/208, – Bairro Liberdade, CEP 01508-010, inscrita no CNPJ/MF sob n.º 49.670.524/0001-89, neste ato representada por Sr. Luis Gustavo da Silva Montoro, engenheiro, diretor comercial, inscrito no CPF/MF nº 265.534.428-60, doravante denominada **DETENTORA**, têm entre si acordado o seguinte :

### **CLÁUSULA PRIMEIRA - DO OBJETO**

**1.1** A presente Ata tem por objeto o Registro de Preços para Aquisição de Material de Sinalização Semafórica, conforme descrição dos Anexos desta Ata.

**1.1.1** A quantidade indicada nos Anexos desta Ata de Registro representam a estimativa de consumo anual sem que haja obrigação de aquisição total, sendo que a **URBES** a solicitará através de Ordens de Fornecimento, de acordo com suas necessidades.

### **CLÁUSULA SEGUNDA - DO PRAZO**

**2.1** O prazo da vigência da presente ata de registro de preços é de 12 (doze) meses, a contar da data de sua assinatura.

**2.2** O prazo para o fornecimento dos materiais será descrito na Ordem de Fornecimento, de acordo com as necessidades da **URBES**, que será em média de 15 (quinze) dias corridos contados recebimento da mesma, sendo que o descumprimento por parte da **CONTRATADA** poderá ensejar na aplicação das penalidades dispostas na Cláusula Sétima, de acordo com a gravidade, a critério exclusivo da **URBES**.

**2.3** Substituir, sem ônus para a **URBES**, os materiais que estiverem em desacordo com as especificações constantes no Anexo II e/ou que apresentarem defeito de fabricação, no prazo de até 2 (dois) dias úteis, da comunicação do fato sendo que o descumprimento por parte da **CONTRATADA** poderá ensejar na

# URBES

## TRÂNSITO E TRANSPORTES

aplicação das penalidades dispostas na Cláusula Sétima, de acordo com a gravidade, a critério exclusivo da **URBES**.

**2.4** O prazo de garantia dos materiais é conforme indicado na proposta apresentada na licitação com início da data da emissão da nota fiscal.

**2.5** As Ordens de Fornecimento poderão ser enviadas via fac símile ou correspondência eletrônica à **DETENTORA**, a qual deverá confirmar o respectivo recebimento no prazo máximo de 1 (um) dia, caso contrário será considerada a data de transmissão de um desses documentos para efeito de contagem de prazo para entrega do material.

**2.6** Os atrasos ocasionados devidamente justificados e/ou motivados, desde que notificados antecipadamente no prazo de 02 (dois) dias e aceitos pela **URBES**, não serão considerados como inadimplemento contratual.

### CLÁUSULA TERCEIRA - DO PREÇO REGISTRADO

**3.1-** O preço registrado é no valor total de R\$ 232.900,00 (duzentos e trinta e dois mil e novecentos reais) e nos valores unitários constantes no **ANEXO I** desta ata de registro.

### CLÁUSULA QUARTA – DA FORMA DE PAGAMENTO

**4.1** O pagamento será efetuado através de Nota Fiscal/Fatura Eletrônica, na 1ª. sexta-feira da 2ª quinzena do mês subsequente ao do fornecimento, devendo constar no corpo da mesma o número do Processo CPL Nº 1937/13.

**4.1.1** A **DETENTORA** deverá ainda enviar o DANFE, bem como o respectivo arquivo“.xml” aos e-mails: [financeiro@URBES.com.br](mailto:financeiro@URBES.com.br) e [semaforo.transito@urbes.com.br](mailto:semaforo.transito@urbes.com.br)

**4.1.2** Somente serão aceitos e pagos os materiais devidamente entregues e o pagamento da Nota Fiscal será providenciado, nas condições previstas neste contrato. O acompanhamento e conferência dos materiais entregues serão realizados pela Gerência de Engenharia de Tráfego.

**4.2** Por eventuais atrasos de pagamentos não ocasionados pela **DETENTORA**, a **URBES** pagará juros de 0,5% (meio por cento) ao mês, calculados entre a data do vencimento da obrigação e aquela do seu efetivo pagamento.

**4.3** A **URBES** reserva-se o direito de descontar do pagamento, devido à **DETENTORA**, os valores correspondentes às multas que eventualmente forem aplicadas por descumprimento do fornecimento do objeto.

# URBES

## TRÂNSITO E TRANSPORTES

4.4 Se forem constatados erros no documento fiscal, suspender-se-á o prazo do vencimento previsto, restabelecendo-se a partir da apresentação dos mesmos corrigidos.

4.5 A **URBES** fará as retenções legais do valor da Nota Fiscal/Faturamento mensal e os devidos recolhimentos, conforme o caso.

## CLÁUSULA QUINTA - DAS OBRIGAÇÕES DA DETENTORA

5.1 São obrigações da **DETENTORA**, sem prejuízo a outras decorrentes de lei:

5.1.1. Entregar, mediante autorização da **URBES**, os produtos conforme especificações constantes do **ANEXO II** da Ata de Registro;

5.1.2 Entregar os materiais lacrados, de forma a proteger o material da ação da luz, poeira e umidade e deverão ser embalados em caixa de papelão de boa qualidade e que forneça proteção contra impactos em todo perímetro.

5.1.3. Consertar, substituir ou fornecer, sem ônus para a **URBES**, toda e qualquer peça ou componente que porventura venha a ser danificada nos equipamentos em face de erro provocado por técnico da **DETENTORA**;

5.1.4. Assumir total responsabilidade pela segurança dos métodos, operação, continuidade operacional do fornecimento;

5.1.5. Manter durante todo fornecimento do objeto a compatibilidade com as obrigações ora assumidas, bem como todas as condições de habilitação e qualificações exigidas na licitação;

5.1.6. Ressarcir a **URBES** do equivalente a todos os danos decorrentes de paralisação ou interrupção do fornecimento do material adquirido, exceto quando isso ocorrer por exigência da **URBES** ou ainda por caso fortuito ou força maior, circunstâncias devidamente comunicadas a **URBES** no prazo de 2 (dois) dias úteis, após a sua ocorrência;

5.1.7 Aceitar, nas mesmas condições compromissadas, os acréscimos e supressões que se fizerem necessários no quantitativo do fornecimento do objeto, até os limites previstos na Lei de Licitações e Contratos Administrativos.

## CLÁUSULA SEXTA - DAS OBRIGAÇÕES DA URBES

6.1 A **URBES** designa a Sr. Sérgio Rodrigues, Gerente de Engenharia de Tráfego, com a autoridade para exercer, em seu nome, a orientação geral,

# URBES

## TRÂNSITO E TRANSPORTES

controle, coordenação e fiscalização sem que isso reduza as responsabilidades legais e contratuais da **DETENTORA**.

**6.1.1** O representante poderá designar outros funcionários para auxiliá-lo no exercício da fiscalização.

**6.1.2** A fiscalização de que trata este item não exclui nem reduz a responsabilidade da **DETENTORA**, inclusive perante terceiros, por qualquer irregularidade, resultante de imperfeições técnicas, vícios redibitórios, ou emprego de material inadequado ou de qualidade inferior e, na ocorrência desta, não implica corresponsabilidade da **URBES** ou de seus agentes e prepostos, conforme art. 70 da Lei nº 8.666/1993.

**6.2** Emitir o Termo de Recebimento Provisório, no prazo máximo de 15 (quinze) dias úteis, após execução integral do objeto da presente ata de registro.

**6.3** Emitir o Termo de Recebimento Definitivo dos Produtos, até 90 (noventa) dias, após o Termo de Recebimento Provisório, e após terem sido atendidas todas as reclamações da **URBES** referentes a direitos e obrigações que venham a ser verificados no decorrer do fornecimento dos materiais, sendo que tal prazo poderá exceder somente em casos excepcionais, devidamente justificados e previstos nesta ata de registro.

## CLÁUSULA SETIMA – DAS MULTAS E SANÇÕES

**7.1** Pelo inadimplemento de qualquer Cláusula ou condição da presente Ata de Registro, ou pela inexecução total ou parcial da mesma, a **URBES** aplicará, garantida a defesa prévia, as seguintes sanções, de acordo com a infração cometida:

**7.1.1** – Advertência escrita;

**7.1.2** - Multa de até 0,5% (meio por cento) sobre o valor do item remanescente da Ordem de Fornecimento por dia de atraso na entrega dos materiais ou na substituição dos mesmos, até o limite de 10 (dez) dias.

**7.1.3** - Decorridos os dez dias previstos nos itens **7.1.2** ou em caso de falta grave ou reincidência dos motivos que levaram a **URBES** a aplicar as sanções aqui previstas, o registro de preços será cancelado, caso em que poderá ser cobrada a multa de até 20% (vinte por cento) do valor total.

**7.2** A inexecução total ou parcial, dos termos da proposta, sujeitará o inadimplente, ao pagamento de até 20% (vinte por cento) de multa, sobre o valor da mesma.

# URBES

## TRÂNSITO E TRANSPORTES

**7.3** A aplicação das penalidades previstas nesta Ata de Registro e na Lei Federal 8.666/93 e suas alterações, não exonera o inadimplente de eventual ação por perdas e danos, além de demais multas e sanções previstas neste Termo, bem como a inclusão no SPC e no Serasa, que seu ato ensejar.

**7.4** A aplicação das penalidades previstas nesta Ata de Registro e na Lei Federal 8.666/93 e suas alterações, não exonera o inadimplente de eventual ação por perdas e danos que seu ato ensejar.

**7.5** Sem prejuízo das sanções previstas acima poderão ser aplicadas à inadimplente, outras contidas na LEI, principalmente:

**7.5.1** Suspensão temporária de participação em licitação e impedimento de contratar com este órgão promotor do certame, pelo prazo de até 05 (cinco) anos;

**7.5.2** Declaração de inidoneidade para licitar ou contratar com a Administração, enquanto perdurarem os motivos determinantes da punição ou até que seja promovida sua reabilitação.

## CLÁUSULA OITAVA - DO CANCELAMENTO DO REGISTRO DE PREÇOS.

**8.1** Esta Ata de Registro de Preços poderá ser cancelada, de pleno direito e por ato unilateral por escrito nos casos de:

**8.1.1** DEIXAR de aceitar o instrumento equivalente no prazo estabelecido, se a **URBES** não acatar sua justificativa.

**8.1.2** DESCUMPRIR as obrigações constantes do Registro de Preços.

**8.1.3** DER causa ao cancelamento administrativo da ata de Registro de Preços.

**8.1.4** OCORRER qualquer das hipóteses de inexecução total ou parcial do Contrato.

**8.1.5** HOVER razões de interesse público, devidamente motivado e justificado pela **URBES**.

**8.1.6** FICAR constatado que a DETENTORA perdeu qualquer das condições de habilitação e qualificação exigidas na licitação.

**8.2** A **URBES** comunicará o cancelamento do preço registrado, se ocorrer os casos aqui previstos, pessoalmente ou por correspondência com aviso de recebimento, juntando-se comprovante aos autos.

# URBES

## TRÂNSITO E TRANSPORTES

**8.3** SENDO ignorado, incerto ou inacessível o endereço de qualquer DETENTORA, a comunicação será feita por publicação na Imprensa Oficial, por 02 (duas) vezes consecutivas, considerando-se cancelado o preço registrado a partir da data da última publicação.

**8.4** Amigavelmente, por acordo entre as partes, reduzida a termo no processo de contratação, desde que haja conveniência para a **URBES**.

**8.5** Judicialmente, nos termos da legislação.

## CLÁUSULA NONA – DOS RECURSOS FINANCEIROS

**9.1** As despesas decorrentes do objeto da presente Ata de Registro correrão à conta de recursos próprios da Fonte Funtram, Programa nº 8001, Ação nº 2532, ou de outra fonte disponível na época da efetiva aquisição.

## CLÁUSULA DÉCIMA - DAS DISPOSIÇÕES FINAIS

**10.1** Esta Ata de Registro vincula-se ao **PREGÃO PRESENCIAL SRP Nº 012/13** e ao Proc. CPL nº 1937/13.

**10.2** Os casos omissos serão resolvidos nos termos da Lei Federal nº 8666/93 e suas alterações, e supletivamente, pelas disposições do Código Civil.

**10.3** Dá-se à presente Ata de Registro o valor de R\$ 232.900,00 (duzentos e trinta e dois mil e novecentos reais)

**10.4** Fica eleito o foro da Comarca de Sorocaba para dirimir quaisquer questões provenientes da presente Ata de Registro.

E, por estarem de acordo, firmam as partes a presente Ata de Registro em 02 (duas) vias, na presença de 02 (duas) testemunhas, para que produza os efeitos legais.

Sorocaba, 22 de novembro de 2013.

**Eng.º Renato Gianolla**  
Diretor Presidente

**MENG ENGENHARIA COMÉRCIO E**  
**INDÚSTRIA LTDA**  
Luis Gustavo da Silva Montoro

Testemunhas:

**Gilvana C. Bianchini Cruz**  
RG nº 19.511.168

**Carlos Eduardo Paschoini**  
RG nº 18.323.503

# URBES

TRÂNSITO E TRANSPORTES

## ANEXO I – PLANILHA QUANTITATIVA ESTIMATIVA E ORÇAMENTÁRIA

### LOTE Nº 05

Lote	Item	Qtde.	Unid.	Descrição	Valor Unit. R\$	Valor Total R\$
05	01	5	PÇ	FITA PARA ARQUEADEIRA 1/2" (ROLO C/ 30m) cinta de aço	117,30	586,50
	02	50	PÇ	BRAÇO PROJETADO 101,6mm X 4700mm	1.178,11	58.905,50
	03	15	PÇ	COLUNA DUPLA PARA BRAÇO PROJETADO 114 (SEMAFORO)	1.562,36	23.435,40
	04	70	PÇ	COLUNA SIMPLES 101,6 PARA REPETIDOR SEMAFORO	1.148,28	80.379,60
	05	50	PÇ	COLUNA SIMPLES PARA BRAÇO PROJETADO 114mm (SEMAFORO)	1.391,86	69.593,00
	<b>Total</b>					

EMPRESA DE DESENVOLVIMENTO URBANO E SOCIAL DE SOROCABA

Rua Pedro de Oliveira Neto, 98 – Jd. Panorama – CEP 18030-275 – Sorocaba – SP – Tel.: (15) 3331-5000 – Fax.: (15) 3331-5001  
e-mail: transito@urbes.com.br / transporte@urbes.com.br

# URBES

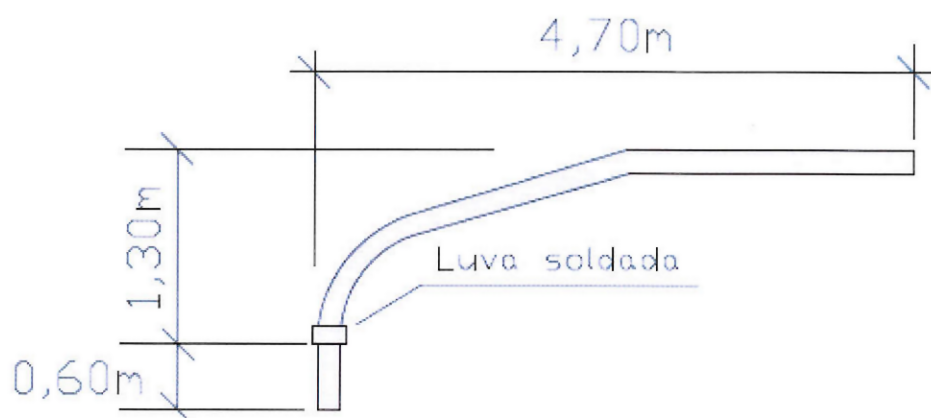
TRÂNSITO E TRANSPORTES

## ANEXO II – ESPECIFICAÇÕES TÉCNICAS

LOTE Nº 05 ITEM 02 – BRAÇO PROJETADO 4.70M

**Braço Projetado p/Semaforo  $\varnothing = 4,0"$  (101,6mm) x 4,25mm**

Material: Aço Carbono 1010 - 1020 Galvanizado à fogo





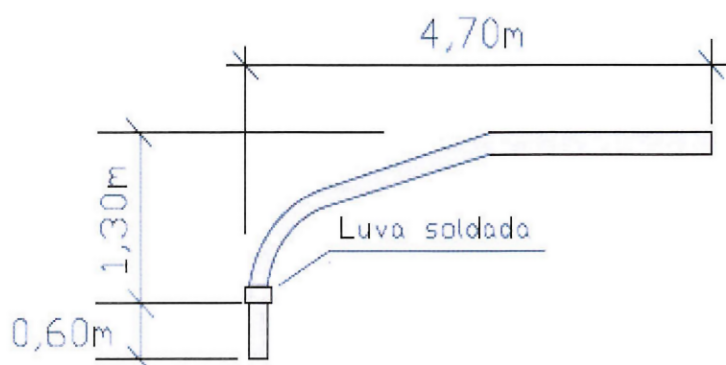
# URBES

TRÂNSITO E TRANSPORTES

LOTE Nº 05 ITEM 03 – COLUNA DUPLA PARA BRAÇO PROJETADO 114MM

**Braço Projetado p/Semaforo**  $\varnothing$ - 4,0" (101,6mm (ext.) x Esp. 4,25mm)

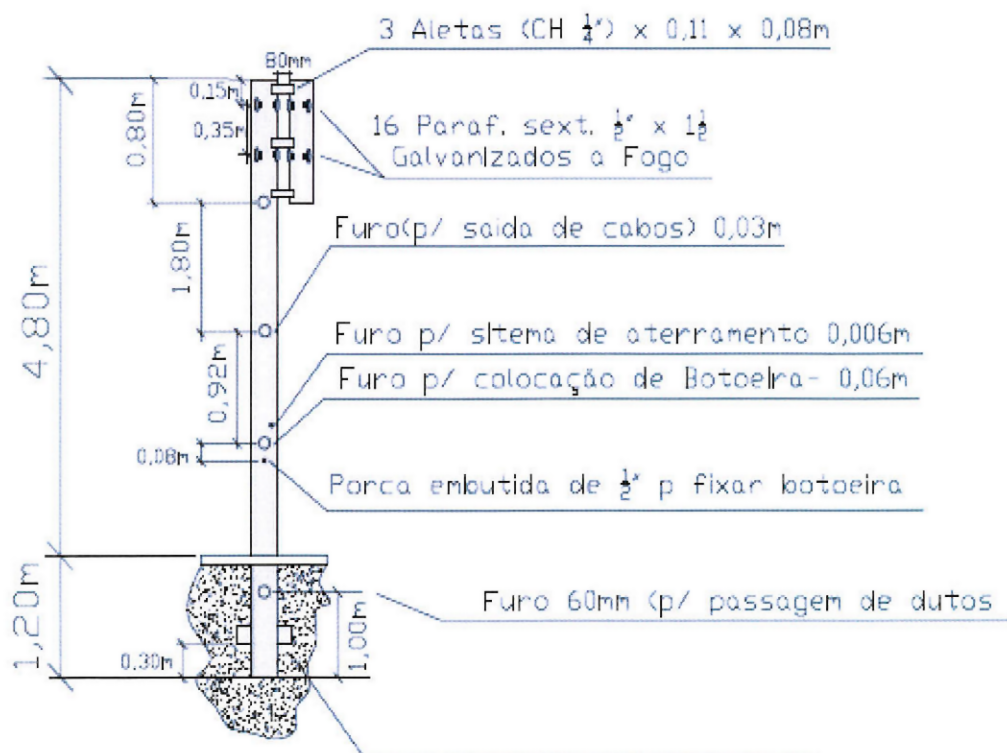
Material: Aço Carbono 1010 - 1020 Galvanizado à fogo



**Coluna DUPLA p/Semaforo**

( $\varnothing$ - 4 1/2" 114,3mm (ext.) x Esp. 4,75mm)

Material: Aço Carbono 1010 - 1020 Galvanizado à fogo



# URBES

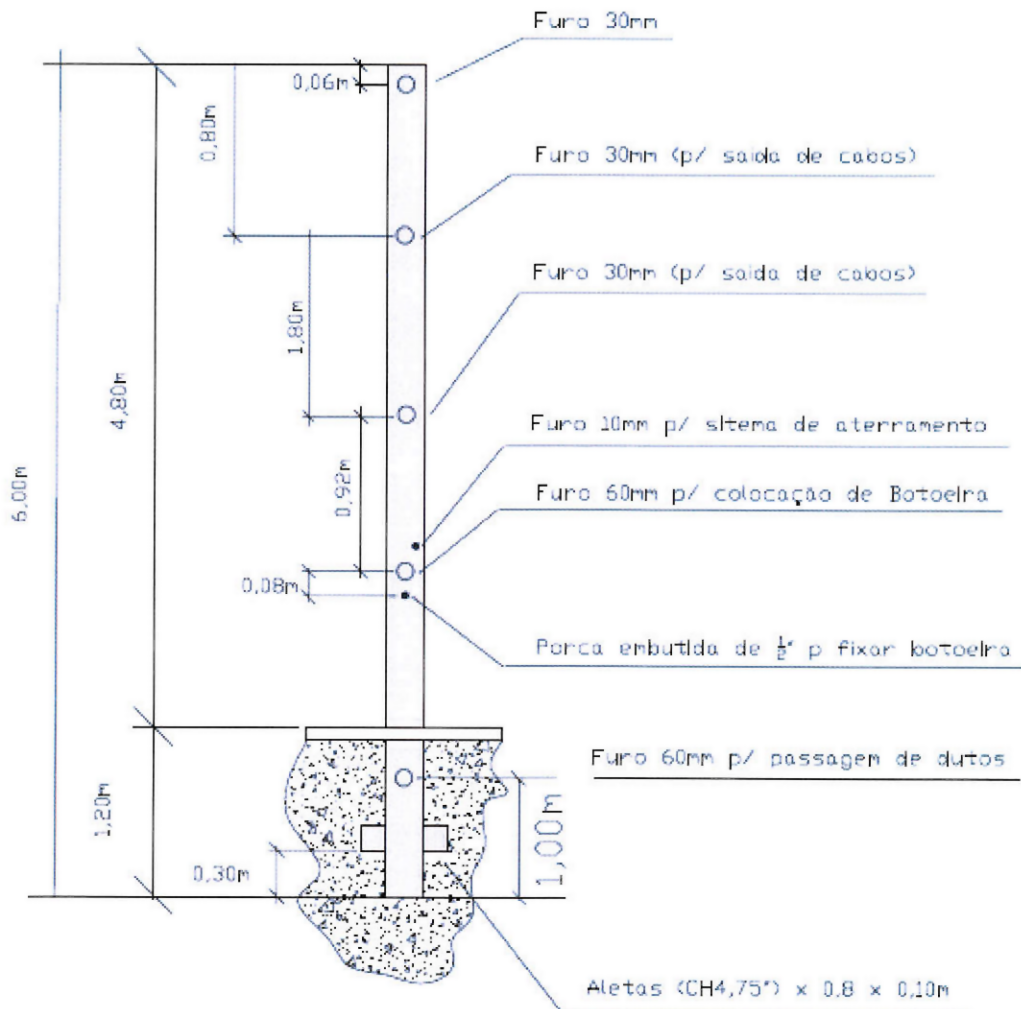
TRÂNSITO E TRANSPORTES

LOTE Nº 05 ITEM 04 – COLUNA SIMPLES 101,6mm

## Coluna **SIMPLES** p/Semaforo repetidor

(ø- 4" 101,6mm(ext) x Esp. 4,25mm)

Material: Aço Carbono 1010 - 1020 Galvanizado à fogo



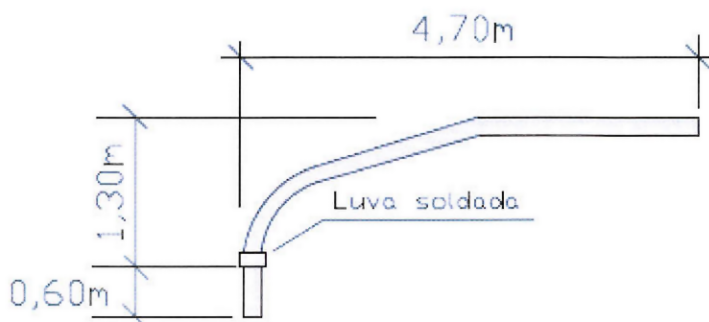
# URBES

TRÂNSITO E TRANSPORTES

LOTE N° 05 ITEM 05 – Coluna Simples para braço projetado 114mm

**Braço Projetado p/Semaforo**  $\varnothing = 4,0"$  (101,6mm (ext.) x Esp. 4,25mm)

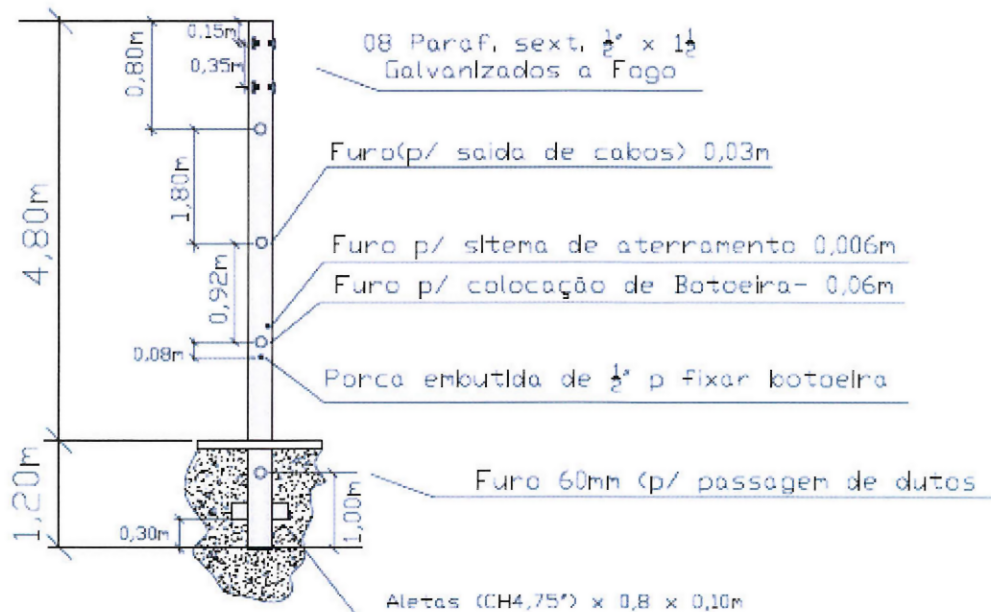
Material: Aço Carbono 1010 - 1020 Galvanizado à fogo



**Coluna SIMPLES** p/Semaforo

( $\varnothing = 4 1/2"$  (114,3mm (ext.) x Esp. 4,75mm)

Material: Aço Carbono 1010 - 1020 Galvanizado à fogo



# URBES

TRÂNSITO E TRANSPORTES

## ANEXO III – TERMO DE CIÊNCIA E DE NOTIFICAÇÃO

**CONTRATANTE: EMPRESA DE DESENVOLVIMENTO URBANO E SOCIAL DE SOROCABA-URBES**

**DETENTORA: MENG ENGENHARIA COMÉRCIO E INDÚSTRIA LTDA**

**ATA DE REGISTRO Nº: 001/13/D**

**OBJETO: Aquisição de Material de Sinalização Semafórica**

**ADVOGADO: Dr. Laerte Américo Molleta**

Na qualidade de **CONTRATANTE e CONTRATADO**, respectivamente, do Termo acima identificado, e, cientes do seu encaminhamento ao TRIBUNAL DE CONTAS DO ESTADO, para fins de instrução e julgamento, damo-nos por **CIENTES e NOTIFICADOS** para acompanhar todos os atos da tramitação processual, até julgamento final e sua publicação e, se for o caso e de nosso interesse, para, nos prazos e nas formas legais e regimentais, exercer o direito da defesa, interpor recursos e o mais que couber.

Outrossim, estamos **CIENTES**, doravante, de que todos os despachos e decisões que vierem a ser tomados, relativamente ao aludido processo, serão publicados no Diário Oficial do Estado, Caderno do Poder Legislativo, parte do Tribunal de Contas do Estado de São Paulo, de conformidade com o artigo 90 da Lei complementar Estadual nº 709, de 14 de janeiro de 1993, iniciando-se, a partir de então, a contagem dos prazos processuais.

Sorocaba, 22 de novembro de 2013.

**Engº Renato Gianolla**  
**Diretor Presidente**

**MENG ENGENHARIA COMÉRCIO**  
**E INDÚSTRIA LTDA**  
**Luis Gustavo da Silva Montoro**